

Pensez KING quand vous RÉNOVEZ

MEUNIER OUTILLAGE

4860, boul. Industriel,
Sherbrooke (Québec) J1R 0P4
819 820-0487

PRINTEMPS ET ÉTÉ

2024⁺
KING
1983-2023

PRIX EN VIGUEUR JUSQU'AU 30 JUIN 2024

GÉNÉRATRICE À INVERSEUR ÉLECTRONIQUE À ESSENCE/PROPANE 3800W KCG-3800i-DF

- Puissant moteur OHV de 5 CV, 4 temps à refroidissement à air
- Génératrice à inverseur électronique à onde sinus fournit un courant stable pour faire fonctionner des appareils
- Prise double: CA de sortie 120V/20 ampères
- Prise verrouillable: CA de sortie 120V/30 ampères
- Prises USB (A et C): CC de sortie 5V/2.1 ampères pour charger téléphones, tablettes ou tout autre équipement alimenté par USB
- Prise allume-cigarette: CC de sortie 12V/8 ampères

\$849.99

Comprend câble de raccordement au réservoir de propane, adaptateur VR Nema L5-30P/Nema TT30R et douille pour bougie



Réservoir de propane
Non inclus

Réservoir d'essence
Non inclus



Nouveau



ENSEMBLE DE SCIE ALTERNATIVE OSCILLANTE À VITESSE VARIABLE 8354N

- Vitesse variable 0-2,900 CPM
- Accepte tous les marques de lames à tiges standard de 1/2"
- Comprend une lame pour le bois, et une lame pour le métal

\$64.99



Puissant Moteur 7.5 amp.

SCIE CIRCULAIRE DE 7 1/4" 12 AMP.

\$49.99

8307N

- Plaque de glissement durable en acier comprenant un ajustement en profondeur et en biseau avec des arrêts à 0° et 45°
- Comprend une lame au carbure 24 dents, clé hexagonale de l'arbre et un guide de travail ajustable



SCIE DE CHANTIER 10" AVEC SUPPORT PLIANT

KC-5100NS

- Lame inclinable de 0° à 45°
- Comprend lame standard de 10" x 40 dents, guide à refendre, guide à onglets, insertions de table Standard et Dado, pousoir et clés d'ajustements

**MILLEUR
AUBAINE**

Rails et rallonge extensible permettant la refente jusqu'à 25"



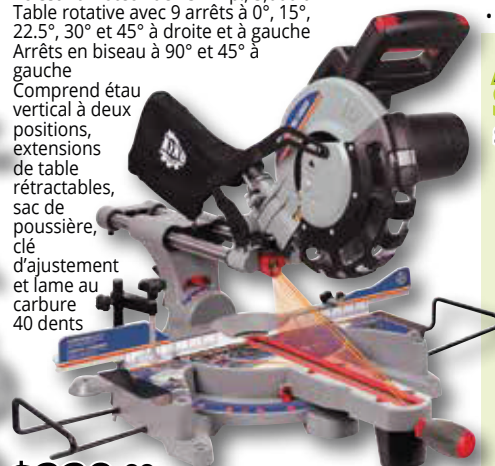
Moteur
15 amp.
4400 tr/min

\$399.99

SCIE À ONGLETS RADIALE 10" À ANGLES COMPOSÉS AVEC GUIDE À DEUX LASERS

8380NS

- Puissant moteur de 15 Amp., 5,000 tr/min
- Table rotative avec 9 arrêts à 0°, 15°, 22.5°, 30° et 45° à droite et à gauche
- Arrêts en biseau à 90° et 45° à gauche
- Comprend étai vertical à deux positions, extensions de table rétractables, sac de poussière, clé d'ajustement et lame au carbure 40 dents



\$229.99

Lame au carbure 10" incluse

LAVEUSE À HAUTE PRESSION 3200 LB/PO² À ESSENCE KPW-3200

- 3200 lb/PO², volume d'eau maximum de 2.5 gal/min
- Système de niveau d'huile avec arrêt automatique
- Comprend lance en acier inoxydable, boyau haute pression de 30', entrée de boyau d'arrosage avec écran filtrant, roues de 12" pour maniabilité et 5 buses de pulvérisation à branchement rapide (0°, 15°, 25°, 40° et détergent)



Nouveau

\$379.99

Puissant moteur OHV de 7 CV, 4 temps à refroidissement à air

COMPRESSEUR À AIR SANS HUILE HORIZONTAL DE 8 GALLONS

150 LB/PSI



Nouveau

8478

- Moteur 2 CV (débit max.) de 120V
- 5.0 pi³/min @ 40 lb/PO²
- 4.0 pi³/min @ 90 lb/PO²
- Connecteur rapide universel "une touche" de 1/4"
- Filtre à air avec boîtier en métal

\$188.

VALVE DE
SÉCURITÉ
ASME

ASPIRATEUR DE MATÉRIEAUX SECS-HUMIDES

SYSTÈME DE DOUBLE FILTRATION

8520LP

- Poteaux d'enroulement pour cordon d'alimentation de 8 pieds
- Comprend boyau souple de 6 pi. x 1-1/4", rallonge de 3 mcx, sac de poussière de 20L, filtre- cartouche, filtre en mousse, filtre réutilisable, embout tout usage de 10" et embout en bec



\$69.99

3.5 MAX CV/5 GALLONS (US)/20L

FENDEUSES

FENDEUSE DE 20" 5 TONNES

KC-5LSN

- Capacité de fendre une bûche de 20-1/2" x 12"

\$329.99

Puissant moteur de 2 CV (120V)



EN OPTION
SUPPORT POUR
FENDEUSE **\$69.99**
SS-5LSN
Convient: KC-5LSN

FENDEUSE À BOIS CINÉTIQUE À VOLANTS D'INERTIE DE 10 TONNES

KC-10LS

- Temps de cycle de 1 seconde
- Sans huile ou pompe hydraulique, les fendeuses à bois cinétiques à volants d'inertie sont beaucoup plus faciles à entretenir
- Retrait automatique de la rame laissant vos mains libres pour charger la prochaine bûche
- Pignon en acier trempé transférant l'énergie des volants d'inertie

\$699.99

Fend les bûches jusqu'à 21" de long avec un diamètre allant jusqu'à 12"

Roues de 6-1/2" pour faciliter le déplacement dans votre espace de travail



FENDEUSES HORIZONTALE VERTICALE À ESSENCE

KCG-20LS

- Cylindre avec temps par cycle rapide de 8 secondes
- Fend du bois jusqu'à 21" de long
- Pompe à 2 étapes
- Pneus de route DOT pour le remorquage

Puissant moteur OHV **65CV**
4 temps refroidissement à air

\$1399.99

KCG-26LS

- Cylindre avec temps par cycle rapide de 8 secondes
- Fend du bois jusqu'à 24" de long
- Pompe à 2 étapes
- Pneus de route DOT pour le remorquage

Puissant moteur OHV **65CV**
4 temps refroidissement à air

\$1699.99

HUILE HYDRAULIQUE UNIVERSEL ANTI-USURE

KW-127 1 Litre **\$12.99**



20 Tonnes
force de la fendeuse



26 Tonnes
force de la fendeuse

SCIES À CÉRAMIQUE

SCIE À CÉRAMIQUE PORTATIVE 7"

KC-3003N

- Table de coupe ajustable s'incline de 0° à 45° pour coupes en angle
- Comprend guide à refendre ajustable, bloc poussoir en V pour coupes en onglets et clés d'ajustements



2/3 CV
\$99.99

SCIE À CÉRAMIQUE PORTATIVE 7"

KC-3004ST

- Table de coupe ajustable s'incline de 0° à 45° pour coupes en angle
- Comprend guide à refendre ajustable, bloc poussoir en V pour coupes en onglets et clés d'ajustements



2/3 CV
\$129.99

Refente maximale de 14" (droite) Refente maximale de 18" (gauche)

SCIE À CÉRAMIQUE RADIALE 10"

KC-3310TS

- Puissant moteur robuste de 2.5 CV, 15 ampères avec cordon d'alimentation avec prise DDFT
- Bavettes anti-éclaboussures à couverture intégrale
- Tête inclinable de 0° - 45° pour coupes en biseau
- Tête plongeante permettant des coupes contrôlées pour les prises électriques, les drains et les registres AC



Effet de rayons laser exagéré pour fins publicitaires

25 CV
\$699.99

Support pliant avec système de loquet à relâche rapide

DISPOSITIF DE DÉTECTION D'ANGLE NUMÉRIQUE DE 16"

KW-400

- Le corps du dispositif mesure 16-1/2" x 2"
- Rayon de mesure de 0° ~ 230°
- ACL numérique rétro-éclairé (résolution de 0.05°)

\$45. Fonctionne à batterie de 9V



COUPE TUILLES 24"

KC-24TC

- Entaille et casse les tuiles à céramique jusqu'à 24" en angle droit, tuiles de 16" en diagonale, jusqu'à 1/2" d'épaisseur
- Comprend une roue de coupe remplaçable de 16mm en carbure de tungstène

\$79.99



KW-160 **\$9.99**
Roue de coupe de remplacement 16mm en carbure de tungstène

COUPE DE SOL STRATIFIÉ PROFESSIONNEL DE 13"

KC-13LCT

- Coupe de sol stratifié professionnel coupe une variété de matériaux, jusqu'à 13" de large et 19/32" d'épaisseur
- Guide à onglets de table permettant de couper en angle de 0 - 45°



\$159.99

LAME H.S.S. 13"

KW-133 Lame de rechange **\$29.99**

BÉTONNIÈRE PORTATIVE

KC-15CM

- Cette bétonnière d'une capacité de 3,5 pieds cubes est conçue pour mélanger deux sacs de ciment ou mortier sec de 60 livres avec de l'eau

Moteur clos de 1/3 CV
3,5 pieds cubes

\$279.99



APPAREIL DE LEVAGE POUR PANNEAUX

KDL-11

- Pose panneaux de gypse jusqu'à 4 pi. x 16 pi. sur n'importe quel plafond ou mur d'une hauteur maximale de 11 pi.

\$219.99



WOW

NOUVEAU BAS PRIX **\$49.99**

TOURNEVIS À CLOISONS SÈCHES 1/4"

8315N

- Moteur 5.8 amp.
- Vitesse Hors Charge (0-4,000 tr/min).
- Interrupteur marche avant/arrière
- Gâchette avec contrôle de vitesse variable bouton de verrouillage pour des opérations continues

PONCEUSE À CLOISONS SÈCHES À VITESSE VARIABLE

KC-8379

- Lumière DEL éclairant la zone de travail dans les environnements à faible éclairage
- Extension telescopique étend la portée de 45" à 65" pour les murs ou plafonds hauts
- Comprend 6 papiers de ponçage auto-agrippant (2 x 80, 120, 180 grains), extension, boyau à poussière, 2 adaptateurs pour aspirateur (1-1/4" et 1-3/8") et clé hexagonale de réglage



\$299.99

ENS. PERCEUSE ET MALAXEUR 1/2"

KC-8316

- Moteur 9 amp.
- Vitesse 0 - 600 (tr/min)
- Gâchette à vitesse variable avec bouton de verrouillage pour des opérations continues
- Poignée arrière en D pivote 360°

- Comprend mandrin 1/2", 3 tiges agitatrices galvanisées (embout hex. 10 mm), clé et coffre moulé pour rangement



\$149.99

ENSEMBLE DE BISCUITEUSE-ASSEMBLEUSE

KC-8306

- Moteur de 7 ampères 10,800 tr/min
- Guide robuste s'inclinant de 0 à 90° et 90° à 135° comprenant deux arrêts positifs à 45° et 90°
- L'ensemble comprend biscueteuse/assembleuse avec lame au carbure de 4", sac de poussière, clé hexagonale et coffre moulé en plastique



\$149.99

ASPIRATEUR SEC/HUMIDE DÉCLENCHÉ PAR OUTIL DE 8 GALLONS AVEC FILTRE HEPA

KC-8590TTV

- Moteur 10 amp.
- Puissance maximale de l'outil branché 37.5 amp.



\$399.99

\$349.99

SCIE À RAIL PLONGEANTE DE 6-1/2" À VITESSE VARIABLE

KC-8365

- Puissant moteur de 12 ampères 120V à vitesse variable, avec "démarrage progressif" et technologie "couple constant"
- Comprend système de gestion de la poussière efficace de 1L, sac à poussière, sortie de poussière, un jeu de balais de carbone et clé hexagonale avec entreposage sur le cordon

Cette Scie à Rail Plongeante accepte les lames Makita®, Dewalt®, Kreg® ou Festool® de 6-1/2" avec arbre de 20mm

Accessoires EN OPTION

Rail de guidage 50" KW-300 \$79.99	Sac d'entreposage KW-301 \$29.99	Ens. Connecteur de rail de guidage KW-302 \$29.99	Ens. 2 pinces de serrage pour rail de guidage KW-303 \$39.99
--	--	---	--

SCIE À RUBAN PORTATIVE À VITESSE VARIABLE POUR LE MÉTAL

KC-8377

- Cadran de vitesse variable de 0 à 420 pi/min
- Grande capacité de coupe de 5" x 5"
- Comprend lame standard pour le métal de 44-7/8" x 1/2" x 0.025"-14

\$199.99

En Option

Base à onglets en option transforme cette Scie à Ruban en Tronçonneuse SS-8377



\$99.99

RABOTEUSE PORTATIVE 12 1/2" KC-426C

- 2 Couteaux réversible
- Épaisseur maximale de rabotage 6"
- Profondeur maximale de coupe 1/8"

\$399.99 Moteur 15 Amp.

COUTEAUX RÉVERSIBLES POUR RABOTEUSE 12 1/2" **\$49.99**

KKC-125

EN OPTION SORTIE DE POUSSIÈRE RABOTEUSE KW-076 **\$39.99**

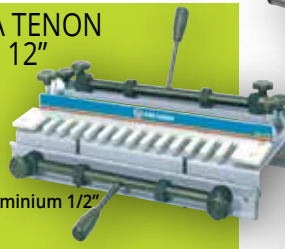
EN OPTION SUPPORT SS-426 **\$59.99**

MACHINE À TENON DE TIROIRS 12"

K-2796

- Matériel de 5/16" à 1 1/4" d'épaisseur et 12 de large
- Gabarit en aluminium 1/2"

\$119.99



LAMES BI-MÉTAL					
Modèle	Longueur	Largeur	DPP	Épaisseur	Prix
KBB-8376-BM-1014	44 7/8"	1/2"	10-14	.020"	\$24.99
KBB-8376-BM-1418	44 7/8"	1"	14-18	.020"	\$24.99

**PERCEUSE ÉLECTRIQUE
3/8"**

- 8302N
 • Moteur 3.3 amp.
 • Mandrin sans clé 3/8"
 • Interrupteur marche avant/arrière
 • Poignée douce anti-dérappante

\$39.99



PERCEUSE À PERCUSSION 1/2"

- 8309N
 • Tige d'arrêt de profondeur permet le perçage à profondeur
 • Pleine puissance en marche avant ou arrière
 • Poignée douce

\$65.



ENSEMBLE DE TOURNEVIS 3.6V 16 MCX. À SÉLECTION RAPIDE

- 9136
 L'ENSEMBLE COMPREND
 1 x Tournevis 3.6 V Li-ion
 1 x Chargeur
 2 x Portes-embouts aimantés
 12 x Embouts 1/4" Hex.

\$37.99



NE JAMAIS PERDRE UNE AUTRE MÊCHE DE VISSAGE

Les deux cartouches magnétisées de 6 mèches de vissage maintiennent vos mèches de vissage les plus populaires à portée de la main



ENS. RECTIFIEUSE À ANGLE 4 1/2" ET DISQUES POLYVALENTS 12 MCX.

- 8208AG
 Ens. de 12 mcx. comprend: Rectifieuse à angle de 4-1/2", 2 meules de rectifiage (1/8" et 1/4"), 5 disques abrasifs, roue en caoutchouc, brosse métallique, écrou de l'arbre et clé à goupilles

\$39.99



Isolation Double

ENS. RECTIFIEUSE À ANGLE 5"

- 8364N
 • Moteur 8 amp.
 • 11,000 tr/min.

\$75.



Isolation Double

TRONÇONNEUSE 14"

- 8342LN
 • Meule abrasive standard de 14" pour la coupe de métaux ferreux
 • Étau avec ajustement rapide, permettant des coupes jusqu'à un angle de 45°
 • Rangement pour clé d'ajustement de la meule abrasive

Puissant moteur 15 amp.



\$169.99

POLISSEUSE ORBITALE 10"

- 8301
 • Construction sur roulement à billes
 • Applicateur en mousse de 10"

\$45.



Isolation Double

Ens. de Bonnets Applicateur et Lustreur de Remplacement KM-030

\$9.99



ENSEMBLE POLISSEUSE /PONCEUSE 7"

- 8369N
 • Cadran à vitesse variable (1,000 - 3,000 tr/min)
 • Comprend patin de polissage 7", bonnet de laine, patin de ponçage 7" avec crochet et boucle, disque de ponçage 7" 80 grains avec crochet et boucle et clé d'ajustement



Puissant moteur 10 amp.

\$109.99

ENS. DISQUES DE PONÇAGE 7" DE RECHANGE KW-111

\$9.99



BONNET DE LAINE DE RECHANGE KM-090

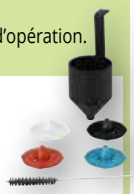
\$15.99



PISTOLET À PEINTURER ÉLECTRIQUE HVLP

- 8199N
 Conçu avec turbine réduisant le bruit d'opération. HVLP haut volume - basse pression

Comprend 4 buses (1.5mm, 1.8mm, 2.2mm et 2.6mm), coupe de mesure de viscosité et brosse de nettoyage



\$79.99

ENS. OUTIL ROTATIF À VITESSE VARIABLE 135 MCX.

\$45.

- 8353N
 • 8,000 - 30,000 tr/min
 • Comprend arbre flexible de 40", assortiments d'accessoiries et support ajustable



ENSEMBLE MINI SCIE PLONGEANTE DE 3-1/2"

- 8335L
 • Scie plongeante compacte peut couper du bois, plastique, tuiles en céramique, aluminium et même la tôle
 • Effectuer des coupes plongeantes jusqu'à 1-1/8" de profondeur
 • Comprend jeu de 3 lames (lame de 24 dents aux carbure, lame diamantée et lame acier haute vitesse de 80 dents), boyau d'aspiration de poussière, guide et clé hexagonale pour le changement de la lame



COFFRE MOULÉ RÉSISTANT POUR RANGEMENT

\$119.99

KW-3501 LAME TCT DE REMPLACEMENT **\$14.99**

KW-3502 LAME DIAMANTÉE DE REMPLACEMENT **\$14.99**

KW-3503 LAME AHV DE REMPLACEMENT **\$14.99**

SOUFFLEUSE/ASPIRATEUR D'ATELIER À VITESSE VARIABLE

- 8317
 • 116 pi³/min, débit d'air max 195 km/h (121 mph)
 • Vitesse variable (6,000-14,000 tr/min)
 • Gâchette ayant bouton de verrouillage pour une opération continue
 • Comprend buse de soufflage souple et flexible en caoutchouc et sac à poussière pour aspiration



En mode aspirateur

\$29.99

Sans Fil

KC-1502LED-C
Lampe de travail
10W émet
1500 lumens



\$59.99

KC-1501LED
Lampe de travail
15W émet
1500 lumens



\$35.99

KC-3001LED
Lampe de travail
20W émet
3000 lumens



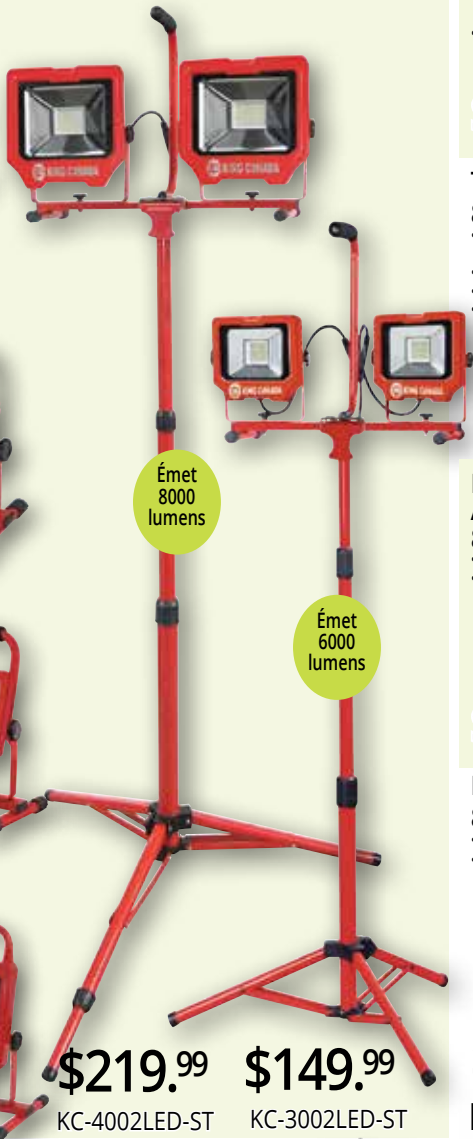
\$59.99

KC-4001LED
Lampe de travail
36W émet
4000 lumens



\$99.99

Lampes de travail DEL



Émet 8000 lumens

Émet 6000 lumens

\$219.99

\$149.99

KC-4002LED-ST

KC-3002LED-ST

SCIE SAUTEUSE ORBITALE À VITESSE VARIABLE

8329
• Moteur 6.5 amp.
• Système de changement rapide de la lame sans outil
• Comprend des lames, sortie de poussière, clés hex. d'ajustement



\$69.99

Effet de rayons laser exagéré pour fins publicitaires

PONCEUSE À MAIN 1/4 DE FEUILLE

8351N
• Puissant moteur de 1.5 amp. opère à 14,000 orb/min
• Comprend papier de verre 60 et 100 grains, sortie de poussière, sac de poussière détachable et un poinçon pour papier de verre



\$29.99

TOUPIE À STRATIFIÉ 1/4"

8362N
• 3.3 ampères, 110V, vitesse sans charge 26,000 tr/min
• Capacité du mandrin à pince de 1/4"
• Poignée douce anti-dérappante
• L'ensemble comprend une pince conique de 1/4", mèche droite 1/4" x 3/8", Guide droit, Guide et base de dressage et 2 clés ouvertes #10 et #17



\$69.99

PONCEUSE À DÉTAIL

8303N
• Moteur 1.2 amp.
• Comprend 12 pièces papiers abrasives (4 x 80 grains, 4 x 120 grains, 4 x 180 grains) et adaptateur de sortie de poussière



\$45.

ENS. PAPIER DE PONÇAGE POUR PONCEUSE À DÉTAIL KW-168

\$7.99

ENSEMBLE DE PISTOLET À AIR CHAUD

8300N
• Puissant moteur de 1,500 watts
• Comprend pistolet à air chaud, 4 déflecteurs d'air, un ensemble de décapage de 5 mcx. qui comprend un grattoir à peinture plat, manche à grattoir avec 3 lames interchangeables



\$29.99

PONCEUSE DE FINITION 1/3 DE FEUILLE

8352
• Puissant moteur de 1.6 amp. opère à 24,000 orb/min
• Comprend 12 pièces papiers abrasives, adaptateur de sortie de poussière et poinçon pour papier



\$45.

ENS. PAPIERS DE VERRE 1/3 FEUILLE 12 MCX. KW-163

\$9.99

RABOTEUSE 3 1/4"

8333
• Moteur 4.4 amp.
• 16,000 coupes par minute pour du rabotage rapide



\$99.99

PONCEUSE À COURROIE 3" X 21" A VITESSE VARIABLE

8356VS
• Vitesse de la courroie 390-1250 pi/min
• Système de collection de poussière hautement efficace
• Comprend une courroie de ponçage et un sac de poussière



\$79.99

COURROIES DE PONÇAGE 3" x 21"

Modèle	Grandeur	Grain	Ens.	Prix
SB-321-40	3" x 21"	40	10	\$2.99
SB-321-60	3" x 21"	60	10	\$2.99
SB-321-80	3" x 21"	80	10	\$2.99
SB-321-120	3" x 21"	120	10	\$2.99

ENS. OUTIL MULTIFONCTIONNEL OSCILLANTE À VITESSE VARIABLE 30 MCX.

8349QR
L'ensemble comprend un patin de ponçage avec bouches, 24 abrasifs de ponçage, lame de scie segment HSS, lame de scie Tru-cut de 35 mm avec courbure, grattoir rigide de 52 mm avec courbure, clé hexagonale



\$65.



Système de changement rapide sans outil

ÉCLAIRAGE À CORDES DE 50 PI. AVEC 5 DEL

5,000 Lumens

K-5016-5LED
• Éclairage à cordes temporaire avec 5 DEL de haute intensité espacés de 10 pieds de distance
• Branchez jusqu'à 20 jeux d'éclairage à cordes DEL
• 75 pieds linéaires de couverture à 10 pieds de hauteur
• Imperméable aux normes IP44



\$99.99

ENS. DISQUES DE PONÇAGE 5" AUTO-AGRIPPANT KW-067



\$6.99

PONCEUSE ORBITALE 5"

8305
• Moteur 1.5 amp.
• L'ensemble comprend 9 mcx. d'accessoires



\$45.

KW-4801 \$14.99	KW-4802 \$17.99	KW-4803 \$17.99	KW-4804 \$17.99	KW-4805 \$17.99	KW-4806 \$17.99	KW-4810 \$7.99	KW-4811 \$7.99	KW-4812 \$7.99	KW-4813 \$7.99
KW-4815 \$7.99	KW-4816 \$7.99	KW-4817 \$7.99	KW-4818 \$12.99	KW-4819 \$7.99	KW-4820 \$12.99	KW-4821 \$12.99	LAME DE SCIE À PLONGÉE TRU-CUT AU CARBURE PRO KW-4823 \$14.99	LAME DE SCIE DE BOÎTIER DE PRISE DE COURANT KW-4825 \$19.99	

ENSEMBLES DE PISTOLETS À PEINTURER

8180
\$37.99



8185
\$69.99



8190
HVLP
\$79.99



8195
\$99.99 **43 MCX**



ENS. D'OUTILS PNEUMATIQUES

8171



\$149.99 **71 MCX**

GONFLEUR DE PNEUS AVEC MANOMÈTRE K-1630

Comprennant pistolet de gonflage, boyau en caoutchouc flexible de 15" avec mandrin à pince, manomètre de 2-1/2" de diamètre avec un caoutchouc de protection (gamme de pression de 10 à 170 lb/po²) et une prise d'air à branchement rapide de 1/4" NPT



\$23.99

ENS. D'ACCESSOIRES PNEUMATIQUES 20 MCX K-1620



\$23.99

BOUTEILLE D'HUILE POUR COMPRESSEUR KW-077 (850ml)



\$9.99

CLOUEUSES ET CRAMPEUSES

ENS. CLOUEUSE DE FINITION 18 JA.

8201NL
• Capacité 3/4" à 2"
• Comprend raccord à air de 1/4", huilier, clés hexagonales, lunettes de sécurité et coffre de rangement robuste

NOUVEAU ET AMÉLIORÉ

\$59.99



Défecteur d'air ajustable

CLOUEUSE À GOUPILLES SANS TÊTES 23 JA. X 1 3/8"

8223PN
• Capacité 1/2" à 1-3/8"
• Comprend raccord à air de 1/4", 2 becs de protection contre les égratignures, huilier, clés hexagonales et coffre moulé résistant pour rangement

\$59.99



Défecteur d'air ajustable

CLOUEUSE À GOUPILLES SANS TÊTES 23 JA. X 2"

8251PN
• Capacité 1/2" à 2"
• Comprend raccord à air de 1/4", 2 becs de protection contre les égratignures, huilier, clés hexagonales et coffre moulé

\$119.99



Défecteur d'air ajustable

MARTEAU CLOUEUR

8120P
• Puissant marteau cloueur enfonce des clous en vrac, à charpente, de construction et définition jusqu'à 4-1/2" (120mm) de long
• Nez magnétique retient le clou facilitant l'opération
• Comprend huilier et clé hexagonale

\$59.99



ENSEMBLE À COMBINAISON DE CLOUEUSE 2"/CRAMPEUSE 1" 18 JA.

8201N/8101SK
Ensemble comprend:
• Cloueuse 3/4" à 2"
• Crampeuse 3/8" à 1"
• Comprend raccord à air de 1/4", huilier, clés hexagonales et coffre de rangement

\$109.99



Défecteur d'air ajustable

ENS. DE CRAMPEUSE 18 JA. X 1/4"

8101S
• Capacité 3/8" à 1"
• Comprend raccord à air de 1/4", huilier, clés hexagonales, lunettes de sécurité et coffre de rangement robuste

\$59.99



Défecteur d'air ajustable

ENSEMBLE DE CLOUEUSE/CRAMPEUSE 18 JA.

8210NS
• Capacité (3/8" à 1 5/8") crampeuse
• Capacité (3/4" à 2") cloueuse
• Comprend raccord à air de 1/4", huilier, clés hexagonales et coffre de rangement robuste

OFFRE SPÉCIALE

\$69.99 2 en 1



Défecteur d'air ajustable

ENS. DE CRAMPEUSE 16 JA. X 7/16"

8216S-2
• Capacité 3/4" à 2"
• Comprend raccord à air de 1/4", huilier, clés hexagonales, lunettes de sécurité et coffre de rangement robuste

\$99.99



ENS. CLOUEUSE DE FINITION 16 JA. X 2-1/2"

8225NL
• Capacité 3/4" à 2-1/2"
• Comprend raccord à air de 1/4", huilier, clés hexagonales, et coffre de rangement robuste

\$99.99



Défecteur d'air ajustable

ENS. CLOUEUSES DE CHARPENTE À TÊTE DEMI-LUNE

8228N
Enfonces des clous standards **28°-30°**
2 3/16" à 3 9/16"

8234N
Enfonces des clous standards **34°**
2 3/16" à 3 9/16"

\$139.99 ch.



Défecteur d'air ajustable

ENS. CLOUEUSE A TOITURE

8245RN
• Capacité 7/8" à 1-3/4" (11 ja.)
• Comprend raccord à air de 1/4", protecteur de débris en plastique, lunettes de sécurité, huilier, clés hexagonales et coffre de rangement robuste

OFFRE SPÉCIALE
\$159.99



Défecteur d'air ajustable

ENSEMBLE CRAMPEUSE/CLOUEUSE À PLANCHER 2"

8260FSN-2
• Gamme de grandeur des crampes 1" à 2"
• Grandeur des clous en 1 1/2" à 2"
• Comprend maillet, raccord à air de 1/4", lunettes de sécurité, huilier, clés hexagonales et coffre de rangement robuste

2 en 1 **\$199.99**



7

ÉTAUX POUR PERCEUSE



3" KPV-3 \$19.99
 4" KPV-4 \$24.99
 5" KPV-5 \$39.99
 6" KPV-6 \$49.99

ÉTAUX TRANSVERSALES

• Extrêmement polyvalent
 Rend simple les ajustements latéraux et longitudinaux



4" KCV-4N \$69.99
 5" KCV-5N \$99.99
 6" KCV-6N \$129.99

CAMÉRAS D'INSPECTION

CAMÉRA D'INSPECTION AVEC MONITEUR AVEC MONITEUR ACL

KC-9050

L'ensemble comprend:

- Sonde à caméra flexible-obéissante de 9mm de diamètre x 39"
- Moniteur couleur TFT-ACL diagonale de 2.4"
- 3 accessoires (miroir 45°, tige magnétique, tige en crochet) et 4 batteries AA



\$99.99

CAMÉRA D'INSPECTION SANS FIL AVEC MONITEUR ACL ENREGISTRABLE

KC-9200

L'ensemble comprend:

- Poignée de caméra, sonde à caméra 39"x 9mm, rallonge de sonde à caméra 39" x 10mm, moniteur couleur sans fil TFT-LCD de 3.5", chargeur Li-ion pour moniteur, 3 accessoires (miroir 45°, tige magnétique, tige en crochet), câbles USB et Vidéo, carte mémoire SD de 4GB et 4 batteries AA



\$199.99

ATTACHEMENT À MORTAISE POUR BOIS

MA-511

Cet ensemble comprend porte-ciseau, bras de maintien, support, guide, collets adaptateur, ens. de ciseaux creux et mèches 4 mcx. avec embout de 1/2" et un coffre moulé pour rangement



\$119.99

BASSINS DE NETTOYAGE AUTO-RECYCLANT

BROSSE DE NETTOYAGE POUR BASSINS
 KM-059

\$19.99



\$89.99

5 GALLONS

KPW-205

- La liaison fusible de sécurité, en cas de feu, refermera le couvercle (point de fusion à 180° C)
- Pompe durable incluse

\$199.99

20 GALLONS

KPW-220

- La liaison fusible de sécurité, en cas de feu, refermera le couvercle (point de fusion à 180° C)
- Pompe durable incluse



MACHINES DE SABLAGE À JET DE 10 ET 20 GALLONS

- Construction robuste en acier
- Soupape de sûreté
- Boyau abrasif de 1/2" (D.I.) x 8 pieds
- Comprend fusil abrasif, 4 buses en céramique (2, 2.5, 3 et 3.5mm), filtre séparateur d'eau, cagoule de protection et ruban en téflon

Cagoule de protection incluse



10 GALLONS KSB-10 \$249.99

20 GALLONS KSB-20 \$299.99



8

PERCEUSES À COLONNE et accessoires

PERCEUSE À COLONNE 10" AVEC GUIDES À LASER DOUBLE

KC-110N

- Modèle d'établi
- Moteur 2.5 amp.
- 5 Vitesses (620 - 3100 tr./min.)
- Diam. de travail 10"
- Abaissement 2 3/8"



Effet de rayons laser exagéré pour fins publicitaires

\$199.99

PERCEUSE À COLONNE 13" AVEC GUIDES À LASER DOUBLE

KC-116N

- Moteur 7.5 amp.
- 16 Vitesses (220 - 3600 tr./min.)
- Diam. de travail 13"
- Abaissement 3-1/8"
- Mandrin 5/8



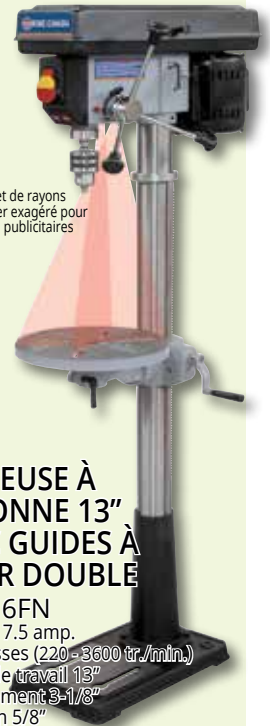
Enhanced Laser Effect

\$429.99

PERCEUSE À COLONNE 13" AVEC GUIDES À LASER DOUBLE

KC-116FN

- Moteur 7.5 amp.
- 16 Vitesses (220 - 3600 tr./min.)
- Diam. de travail 13"
- Abaissement 3-1/8"
- Mandrin 5/8"



Effet de rayons laser exagéré pour fins publicitaires

\$499.99

GARDE DE SÉCURITÉ POUR PERCEUSE À COLONNE KM-116N \$29.99
 Convient: KC-116N et KC-116FN

SCIE À RUBAN POUR MÉTAL 5"X 6"

KC-129C

- 3 vitesses (80, 120, 200 pi. min.)
- Interrupteur à arrêt automatique
- Peut être utilisée horizontalement

\$699.



MOTEUR 8 amp.

LAMES H.S.S. ET BI-MÉTAL ("SKIP TOOTH")							
Modèle	Longueur	Largeur	Type	DPP	Épaisseur	Prix	
KBB-11S-10	64 1/2"	1/2"	H.S.S.	10	.025"	\$19.99	
KBB-11S-14	64 1/2"	1/2"	H.S.S.	14	.025"	\$19.99	
KBB-11S-18	64 1/2"	1/2"	H.S.S.	18	.025"	\$19.99	
KBB-11S-24	64 1/2"	1/2"	H.S.S.	24	.025"	\$19.99	
KBB-11S-BM-10	64 1/2"	1/2"	Bi-Métal	10	.025"	\$39.99	
KBB-11S-BM-14	64 1/2"	1/2"	Bi-Métal	14	.025"	\$39.99	
KBB-11S-BM-18	64 1/2"	1/2"	Bi-Métal	18	.025"	\$39.99	

SÉCHOIR DE 550 PI³/MIN

8500AM

- Interrupteur à 3 vitesses pour le contrôle du débit d'air
- Comprend deux prises 120V intégrées pour brancher jusqu'à 3 séchoirs ensemble pour des travaux plus importants
- Conception empilable avec gardes d'admission imbriqués pour l'empilage et faciliter le rangement



Empilable



\$79.99

ASPIRATEURS DE MATÉRIAUX SECS HUMIDES

8510LPN

- Poteaux d'enroulement pour cordon d'alimentation de 8 pieds
- Comprend boyau souple de 5 pi. x 1-1/4", filtre en mousse, filtre réutilisable, embout gobeur, brosse ronde et embout en bec



\$59.99

2 MAX CV/2.5 GALLONS (US)/10L

8530LPN

- Comprend boyau souple de 6 pi. x 1-1/4", rallonge de 2 mcx, sac de poussière de 30L, cartouche de filtration, filtre en mousse, filtre réutilisable, embout tout usage de 10" et embout en bec



\$89.99

4 MAX CV/8 GALLONS (US)/30L

SYSTÈME DE DOUBLE FILTRATION

8540LST

- Poteaux d'enroulement pour cordon d'alimentation de 12 pieds
- Comprend boyau souple de 6 pi. x 1-1/4", rallonge de 2 mcx, sac de poussière de 40L, filtre- cartouche, filtre en mousse, filtre réutilisable, embout tout usage de 10" et embout en bec



\$179.99

5 MAX CV/10 GALLONS (US)/40L

ASPIRATEUR À CENDRES 5 GALLONS

8521AV

- Puissant moteur de 7.5 ampères, max. 6 CV
- Comprend filtre-cartouche HEPA, boyau durable de 3 pi. x 1-1/4" et buse en aluminium de 9"

\$59.99



Filtre-cartouche HEPA de remplacement

KVAC-1142 \$21.99



COLLECTEURS DE POUSSIÈRE et ACCESSOIRES

KC-1101C

- Entrée et sortie de 4"
- Comprend 4 roulettes pour faciliter le transport

\$199.99



590 PCM
MOTEUR 3/4 CV

KC-1105C

- Moteur 1 CV
- Sac robuste
- Comprend boyau 10', sortie de poussière, support et roulettes pour maniabilité

\$325.



600 PCM
MOTEUR 1 CV

KC-2105C

- Moteur 1 CV (110V)
- La turbine en métal est équilibrée avec précision
- Entrée de poussière de 4"
- Comprend 4 roulettes pour faciliter le transport



600 PCM
MOTEUR 1 CV

Sac du haut en feutre de 1 micron

Sac de poussière du bas avec fenêtre transparente

\$325.

KC-3105C

- Moteur 12 amp. @ 110V, 6 amp. @ 220V
- La turbine en métal est équilibrée avec précision
- Entrées de poussière de 4" de diamètre acceptant des boyaux pour brancher jusqu'à 2 machines
- Comprend 4 roulettes pour faciliter le transport



1200 PCM
MOTEUR 12 amp.

Sac du haut en feutre de 1 micron

\$499.

SYSTÈME D'ACTIVATION À DISTANCE RC-110



\$139.99 (110V)
MINUTERIE DE 99 MINUTES
• ANGLE DE RÉCEPTION DE 120° DU RAYON INFRAROUGE
• COMPREND QUINQUILLERIE ET 2 BATTERIES AAA

ÉPURATEUR D'AIR À 3 VITESSES AVEC TÉLÉCOMMANDE

KAC-410

- Moteur .9 amp
- Capacité d'aspiration de 410 pi³/min.
- Double filtration, un filtre extérieur électrostatique de 5 microns et un filtre intérieur à deux poches de 1 micron



TÉLÉCOMMANDE À DISTANCE À 3 VITESSES

\$279.99

ÉPURATEUR D'AIR À 3 VITESSES AVEC TÉLÉCOMMANDE

KAC-1200

- Moteur 4.2 amp.
- Direction du conduit est ajustable.
- Capacité d'aspiration de 720, 1,115, 1,290 pi³/min.
- Comprend un filtre extérieur 5 micron et un sac de filtration intérieur 1 micron à trois poches pour une performance double de filtration

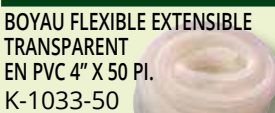


TÉLÉCOMMANDE À DISTANCE À 3 VITESSES

\$399.99

ENSEMBLE BOYAUX DE COLLECTION DE POUSSIÈRE #2 K-1055

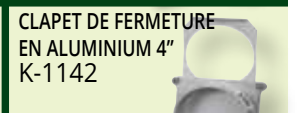
- 2 clapets de fermeture de 4"
- Raccord de Banc de Scie de 4"
- Raccord universel de 4"
- Raccord en Y de 4"
- 10 colliers de serrage de 4"
- 2 boyaux de collection de poussière pour le bois de 4" X 10 pi.



\$99.99

ENSEMBLE BOYAUX DE COLLECTION DE POUSSIÈRE #1 K-1054

- 2 clapets de fermeture de 4"
- Raccord de Banc de Scie de 4"
- Raccord universel de 4"
- Raccord en Y de 4"
- 10 colliers de serrage de 4"
- 2 boyaux de collection de poussière pour le bois de 4" X 10 pi.



\$49.99

BOYAU FLEXIBLE EXTENSIBLE TRANSPARENT EN PVC 4" X 50 PI. K-1033-50

\$3.99 Pi. Lin.



COUDE 4" K-1017

\$9.99

ADAPTATEUR UNIVERSEL 1" - 6" K-1039

\$9.99

SÉPARATEUR POUR COLLECTEUR DE POUSSIÈRE AVEC COUDE K-1056/ K-1017

L'action cyclonique maximise le débit d'air dans le tambour \$49.99

RACCORD EN T 4" K-1013

\$9.99

RACCORD EN Y 4" K-1015

\$9.99

BAGUE 4" K-1019

\$9.99

CLAPET DE FERMETURE EN ALUMINIUM 4" K-1142

\$23.99

CLAPET DE FERMETURE 4" K-1007

\$9.99

COLLIER DE SERRAGE À 2 BROCHES 4" K-1317

\$2.79

ENS. SACS DE POUSSIÈRE TRANSPARENT KDCB-5

5 SACS PAR BOÎTE \$29.99

SYSTÈME DE RACCORDEMENTS 4" POUR COLLECTION DE POUSSIÈRE 27 MCX KW-270

- L'ensemble de 27 mcx comprend;
- 4 mcx- tubes transparents 4" x 36"
- 1 mcx- tube transparent 4" x 7"
- 2 mcx- coude 45 degrés 4"
- 2 mcx- coude 90 degrés 4"
- 7 mcx- adaptateurs de raccordement 4"
- 2 mcx- clapets de fermeture 4"
- 1 mcx- raccord en y 4"
- 8 mcx- attaches de support (incluant 16 vis et 16 chevilles)



\$175.

SAC DE POUSSIÈRE DU BAS EN TISSU KDCB-3105B

Convient KC-3105C, KC-3108C, KC-3109C \$49.99



\$49.99

SCIES À ONGLETS

SCIE À ONGLETS 8-1/4" À ANGLES COMPOSÉS AVEC GUIDE À LASER 8320SC

- Puissant moteur de 11 ampères, 5,500 tours par minute
- Arrêts en biseau à 90° et 45° à gauche
- Capacité de coupe droite à 90° de



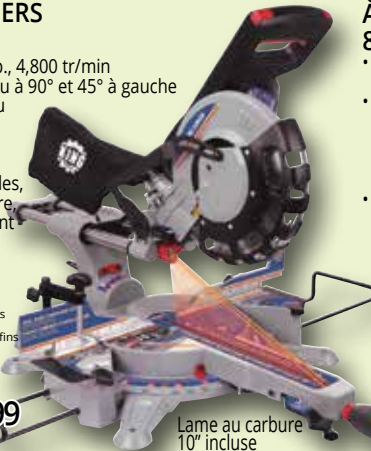
Effet de rayons laser exagéré pour fins publicitaires

\$139.99

Lame au carbure 8 1/4" incluse

SCIE À ONGLETS RADIALE 10" À DOUBLE ANGLES COMPOSÉS AVEC GUIDE À DEUX LASERS 8385NS

- Moteur 15 amp., 4,800 tr/min
- Arrêts en biseau à 90° et 45° à gauche
- Comprend étai vertical à deux positions, extensions de table rétractables, sac de poussière, clé d'ajustement et lame au carbure 40 dents



Effet de rayons à deux laser exagéré pour fins publicitaires

\$289.99

Lame au carbure 10" incluse

SCIE À ONGLETS 10" À ANGLES COMPOSÉS AVEC LASER 8324NS

- Moteur 15 amp., 4,800 tr/min
- Table rotative avec 9 arrêts à 0°, 15°, 22.5°, 30° et 45° à droite et à gauche
- Comprend une lame au carbure comprenant 80 dents, extensions de table, étai à deux positions, sac de poussière et clé d'ajustement



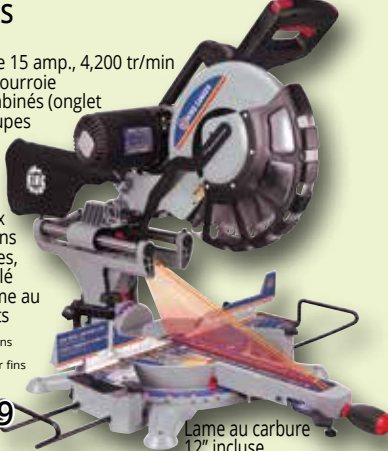
Effet de rayons laser exagéré pour fins publicitaires

\$169.99

Lame au carbure 10" incluse

SCIE À ONGLETS RADIALE 12" À DOUBLE ANGLES COMPOSÉS AVEC GUIDE À DEUX LASERS 8390NS

- Puissant moteur de 15 amp., 4,200 tr/min à entraînement à courroie
- Double angles combinés (onglet et biseau) pour coupes jusqu'à 45° vers la droite et la gauche
- Comprend étai vertical à deux positions, extensions de table rétractables, sac de poussière, clé d'ajustement et lame au carbure de 60 dents



Effet de rayons à deux laser exagéré pour fins publicitaires

\$349.99

Lame au carbure 12" incluse

SUPPORTS PLIANT UNIVERSEL POUR SCIES À ONGLETS

Capacité de 400 lbs



K-2650N
• Hauteur de Travail 32"
• Longueur maximum Min/max: 44"-80"

WOW \$99.99

NOUVEAU BAS PRIX

Capacité de 440 lbs (200 Kg.)



Modèle ROBUSTE K-2690N
• Hauteur de Travail: 34-1/4"
• Longueur maximum Min/max: 48-1/2"-124"

\$179.99

EN OPTION
ENS.SUPPORTS À MONTAGE RAPIDE 2 MCX KW-124
\$34.99



Prise électrique à 3 entrées 120V incorporée

ENS. AFFÛTEUSE À SEC/ À L'EAU DE 10"

KC-4900S

- Moteur robuste de 1.6 amp. tourne silencieusement à 115 tr/min pour une précision maximale pendant l'affûtage

\$229.99



EN OPTION

Ens. d'accessoires 4 mcx.

KM-130

(Gabarit couteau court, gabarit couteau long, gabarit ciseau et gabarit de hache)

\$69.99



TOURETS D'ÉTABLI

BASE POUR TOURETS D'ÉTABLI SS-150N

- Fabriqué en fonte et en acier allié
- Hauteur de 31-1/2" du sol
- Réservoir d'eau pour la trempe des pièces

\$79.99

KC-690
• Moteur 3.5 amp.
• 3500 tr./min.
\$69.99

\$69.99

KC-890
• Moteur 7 amp.
• 3450 tr./min.
\$125.

KC-895LS
• Moteur 7 amp.
• 1750 tr./min.
\$159.99

AFFÛTEUSE ÉLECTRIQUE POLYVALENTE KC-3900S
\$55.99



SCIE À RUBAN 9" POUR LE BOIS AVEC GUIDE À LASER



Lumière de travail ajustable

KC-902C

- Système de guide à laser indiquant la ligne de coupe pour effectuer des coupes précises chaque fois
- Table carrée inclinable de 0° à 45°
- Comprend lame, guide à onglets, guide à refendre, lumière de travail et ampoule

Effet de rayons laser exagéré pour fins publicitaires

\$199.99

LAMES DE SCIE À RUBAN POUR BOIS 59 1/2"

Modèle	Longueur	Largeur	DPP	Épaisseur	Prix
KBB-9-6	59 1/2"	1 7/8"	6	.014"	\$22.99
KBB-9-8	59 1/2"	3/8"	8	.014"	\$22.99

PONCEUSE VERTICALE OSCILLANTE KC-701C

Puissant moteur de 1/2 CV

- Comprend arbre 1/2", 5 tambours (3/4", 1", 1-1/2", 2", 3"), 6 manchons de ponçage (1/2", 3/4", 1", 1-1/2", 2", 3"- 80 grains), 6 insertions de table, rondelles et clé de réglage



\$199.99

PONCEUSE À COURROIE 4" X 36" ET À DISQUE 6" KC-705L-6

- Table inclinable
- Guide à onglet



\$169.99

SCIE À CHANTOURNER 16" À VITESSE VARIABLE KC-163SSC-V-6

Moteur 1.5 amp

- Table inclinable (coupe en angle jusqu'à 45°)
- Portable et d'usage polyvalent
- Bouton de tension de la lame ajustable



\$169.99

EN OPTION

Interrupteur à pédale



\$49.99

XL-100



JEU DE CISEAUX POUR BOIS 12 MCX. K-1212

\$79.99

DISQUES ADHÉSIFS 6"				
Modèle	Grandeur	Grain	Ens.	Prix
SD-6-K-60	6"	60	3	\$6.99
SD-6-K-80	6"	80	3	\$6.99
SD-6-K-100	6"	100	3	\$6.99
SD-6-K-120	6"	120	3	\$6.99

COURROIES DE PONÇAGE 4" X 36"				
Modèle	Grandeur	Grain	Ens.	Prix
SB-436-K-60	4"x36"	60	2	\$7.99
SB-436-K-80	4"x36"	80	2	\$7.99
SB-436-K-100	4"x36"	100	2	\$7.99
SB-436-K-120	4"x36"	120	2	\$7.99

DÉGAUCHISSEUSE D'ÉTABLI 6" AVEC TÊTE DE COUPE HÉLICOÏDALE

KC-6HJC

- Puissant moteur de 1 CV
- Tête de coupe hélicoïdale avec 12 insertions de couteaux
- Sortie de poussière de 2-1/2" pour collecteur de poussière
- Comprend 2 blocs poussoirs de sécurité, clé d'ajustement Torx pour couteaux à insertion et clés hexagonales

\$425.

Ens. d'insertions de tête de coupe hélicoïdale de remplacement (10 MCX) KW-204 KC-6HJC et



\$69.99

RABOTEUSE 13" AVEC TÊTE DE COUPE HÉLICOÏDALE

KC-13HPC

- Puissant moteur de 15 ampères avec protecteur de surcharge thermique
- Arrêts de profondeur préajustés pour coupes répétitives à 1/8", 1/4", 1/2", 3/4", 1", 1-1/4", 1-1/2" et 1-3/4"

Tête de coupe hélicoïdale avec 26 insertions de couteaux



\$679.99

JAUGE MAGNÉTIQUE MICRO-AJUSTABLE DE COUTEAUX

KKC-50

\$79.99

GABARIT D'ALIGNEMENT KKC-60

KKC-60

\$49.99

PERCEUSE À COLONNE AVEC AFFICHAGE NUMÉRIQUE

PERCEUSE À COLONNE 12" D'ÉTABLI À VITESSE VARIABLE KC-12HS-VS

- Puissant moteur de 1/2 CV, 5 ampères
- Vitesses variables (580 - 3200 tr/min)
- Accepte des mèches de perçage avec embouts jusqu'à 5/8"

Système de vitesse variable mécanique



Effet de rayons à deux lasers exagéré pour fins publicitaires

\$449.99

NETTOYANT ABRASIF K-1306

1 1/2" x 1 1/2" x 8 1/2"



\$16.99

Construction ROBUSTE en font d'acier

PONCEUSE À COURROIE 6" X 48" ET À DISQUE 9"

KC-760L

- Comprend guide à ongles, adaptateur pour sorties de poussière de 2-1/2" à 4"

\$499.99

COURROIES DE PONÇAGE

Modèle	Courroie	Grain	Ensemble	Prix
SB-648-K-60	6" x 48"	60	2	\$12.99
SB-648-K-80	6" x 48"	80	2	\$12.99
SB-648-K-100	6" x 48"	100	2	\$12.99
SB-648-K-120	6" x 48"	120	2	\$12.99

DISQUES ADHÉSIFS 9"

Modèle	Disque	Grain	Ensemble	Prix
SD-9-K-60	9"	60	3	\$7.99
SD-9-K-80	9"	80	3	\$7.99
SD-9-K-100	9"	100	3	\$7.99
SD-9-K-120	9"	120	3	\$7.99

JAUGE À ANGLE NUMÉRIQUE MAGNÉTIQUE KW-180N

\$39.99



BANC DE SCIE 10" AVEC LAME À FENDRE

KC-5006R

- Puissant moteur de 15 ampères, 4,800 tr/min monté sur roulements à billes
- Lame inclinable de 0° à 45° pour coupes en angle
- Comprend lame de refente avec dents aux carbure de 10", guide à refendre, guide en aluminium, guide à ongles, poussoir, clés de la lame et clés de réglages

\$199.99



Support inclus



Lumière DEL flexible

SCIE À RUBAN DE 10" POUR LE BOIS KC-1002C

- Table inclinable avec rallonge rétractable incorporée
- Sortie de poussière acceptant les boyaux de collecteur de poussière de 2", 2-1/2" et 4"
- Comprend guide à ongles, guide à refendre clé de réglage et clés hexagonales

Puissant moteur 1/2 CV

\$399.99

LAMES DE SCIE À RUBAN POUR BOIS 67 1/2"

Modèle	Longueur	Largeur	DPP	Épaisseur	Prix
KBB-1018-14	67 1/2"	1 7/8"	14	.018"	\$24.99
KBB-1014-6	67 1/2"	1 1/4"	6	.020"	\$24.99
KBB-1038-6	67 1/2"	3 3/8"	6	.020"	\$24.99
KBB-1012-6	67 1/2"	1 1/2"	6	.020"	\$24.99

TOUR À BOIS 8" X 13" À VITESSE VARIABLE

KWL-813VS

- Capacité de tournage maximum de 13" entre les centres
- Gamme de vitesses variables de 750 à 3200 tr/min
- Comprend porte-outils de 4-1/4" et 7" avec tige de 1/2", plateau de tournage de 5-3/4", pointe mobile MT#1, pointe fixe MT#1, extracteur de pointe en acier clés de réglage et clés hexagonales

\$299.99



TOUR À BOIS 12" X 18" À VITESSE VARIABLE

KWL-1218VS

- Technologie de microprocesseur d'ordinateur à carte simple fiable pour un contrôle précis
- 24 positions d'indexation avec verrou de l'arbre
- Comprend plateau de tournage de 3", supports à outils de 6" et 12" avec tige de 5/8", pointe fixe MT#2 et pointe mobile robuste MT#2, lunettes de sécurité, tige de poussée, râtelier d'entreposage d'outils, tournevis

\$699.99



VITESSE VARIABLE DE 450 - 3,800 TR/MIN

Moteur DC haute performance de 1 CV

BUNDLE DE MANDRIN DE TOURNAGE POUR STYLO G3 (3-1/2")

48265C

- Filetage direct 1" x 8 FPP filetage droit/gauche INCLU AVEC CE BUNDLE: Mandrin Réversible G3, Mâchoires 50mm/2", Mâchoires "Pen Plus", Mandrin mobile, Clé de mandrin en T, Vis de montage à bois et quincaillerie



\$199.99

MANDRIN RÉVERSIBLE G3 (3-1/2")

48232C

- Filetage direct 1" x 8 FPP filetage droit/gauche INCLU AVEC CE BUNDLE: Mandrin Réversible G3, Mâchoires 50mm/2", Clé de mandrin en T, Vis de montage à bois et quincaillerie



\$129.99

MANDRIN NOVA G3 BUNDLE D'ANNIVERSAIRE POUR TOUR À BOIS

48260

- Convient: KWL-1016C, KWL-1218VS, KWL-1443VS

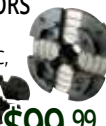


\$269.99

MANDRIN POUR TOUR À BOIS 4" - 4 MORS

KW-100

- Convient: KWL-1016C, KWL-1218VS et KWL-1443VS
- 1" x 8 FPP



\$99.99

JEU DE CISEAUX POUR TOUR À BOIS - 8 MCX.

KPRO-08

- Manche en bois dur 10" de longueur
- Coffret en bois pour rangement



\$79.99

SUPPORT PLIANT À ROULEAU

KRS-102

- La hauteur du support est réglable de 27" à 44"
- Largeur de rouleau de 11-3/4"
- Se plie à plat pour le rangement

\$29.99

SUPPORT PLIANT À ROULEAU 3 EN 1

KRS-108

- Changez facilement d'un support à rouleau, omnidirectionnel ou plat
- La hauteur du support est réglable de 27" à 44"
- Largeur de rouleau de 11-3/4 po
- Se plie à plat pour le rangement

\$39.99

BASE MOBILE UNIVERSELLE EXTENSIBLE

KMB-1250

\$69.99

500 lbs.



GÉNÉRATRICES À ESSENCE À et ACCESSOIRES

GÉNÉRATRICE À ESSENCE 5100W AVEC ENS. DE ROUES

KCG-5100G

- Régulateur AVR et ignition électronique
- Deux prises doubles: CA 120V/20 ampères
- Prise verrouillable: CA 120V/240V/30 ampères
- Disjoncteur à réarmement et relais de sécurité CA pour une opération sécuritaire

\$449.99

Puissant moteur OHV
8 CV
4 temps à refroidissement à air



GÉNÉRATRICE À ESSENCE/PROPANE 5100W AVEC DÉMARRAGE ÉLECTRIQUE

KCG-5101GE-DF

- Régulateur AVR et ignition électronique
- Deux prises doubles: CA 120V/20 ampères
- Prise verrouillable: CA 120V/240V/30 ampères
- Démarrage électrique et à rappel facile à utiliser

\$599.99

Puissant moteur OHV
8 CV
4 temps à refroidissement à air



Comprend câble de raccordement au réservoir de propane

Réservoir de propane
Non inclus

Réservoir d'essence
Non inclus

GÉNÉRATRICE À ESSENCE 6500W AVEC DÉMARRAGE ÉLECTRIQUE

KCG-6502GE

- Régulateur AVR et ignition électronique
- Deux prises doubles: CA 120V/20 ampères
- Prise verrouillable: CA 120V/240V/30 ampères
- Démarrage électrique et à rappel facile à utiliser
- Disjoncteur à réarmement et relais de sécurité CA pour une opération sécuritaire

\$659.99

Puissant moteur OHV
10 CV
4 temps à refroidissement à air



GÉNÉRATRICE À ESSENCE 10,000W AVEC DÉMARRAGE ÉLECTRIQUE

KCG-10001GE

- Régulateur AVR et ignition électronique
- Prise double: CA 120V/20 ampères
- Prise verrouillable: CA 120V/240V/30 ampères
- Disjoncteur à réarmement et relais de sécurité CA pour une opération sécuritaire

\$959.99

Puissant moteur OHV
15 CV
4 temps à refroidissement à air



GÉNÉRATRICE À ESSENCE 12,000W AVEC DÉMARRAGE ÉLECTRIQUE

KCG-12000GE

- Régulateur AVR et ignition électronique
- Prise double: CA 120V/20 ampères
- Prise verrouillable: CA 120V/240V/30 ampères
- Prise: CA 120V/240V/50 ampères
- Démarrage électrique et à rappel facile à utiliser
- Disjoncteur à réarmement et relais de sécurité CA pour une opération sécuritaire

\$1099.99

Puissant moteur OHV
18 CV
4 temps à refroidissement à air



GÉNÉRATRICE À ESSENCE/PROPANE 12,000W AVEC DÉMARRAGE ÉLECTRIQUE

KCG-12001GE-DF

- Régulateur AVR et ignition électronique
- Prise double: CA 120V/20 ampères
- Prise verrouillable: CA 120V/240V/30 ampères
- Prise: CA 120V/240V/50 ampères
- Démarrage électrique et à rappel facile à utiliser
- Disjoncteur à réarmement et relais de sécurité CA pour une opération sécuritaire

\$1299.99

Puissant moteur OHV
18 CV
4 temps à refroidissement à air



Comprend câble de raccordement au réservoir de propane

Réservoir de propane
Non inclus

Réservoir d'essence
Non inclus

GÉNÉRATRICE À ESSENCE À 2 CYLINDRES EN V 15,000W AVEC DÉMARRAGE ÉLECTRIQUE

KCG-15000GE

- Régulateur AVR et ignition électronique
- Interrupteur du moteur avec lumière en cas de bas niveau d'huile
- Deux prises doubles: CA 120V/20 amp
- Prise verrouillable: CA 120V/30 amp
- Prise: CA 120V/240V/50 amp
- Disjoncteur à réarmement et relais de sécurité CA
- Terminaux: CC 12V/8.3 amp et disjoncteur CC

\$2499.99

Puissant moteur OHV
20 CV
2 cylindres en V, tige horizontale, 4 temps à refroidissement à air



GÉNÉRATRICE À INVERSEUR ÉLECTRONIQUE À ESSENCE/PROPANE 5000W

Puissant moteur OHV de 8 CV, 4 temps à refroidissement à air

KCG-5000i-DF

- Génératrice à inverseur électronique à onde sinus fournit un courant stable pour faire fonctionner des appareils électroniques sensibles aux fluctuations de voltage
- Prise USB: CC de sortie 5V/2.1 ampères
- Prise allume-cigarettte: CC de sortie 12V/8 ampères
- Prise double: CA de sortie 120V/20 ampères
- Prise verrouillable: CA de sortie 120V/30 ampères

\$1199.99



Comprend câble de raccordement au réservoir de propane, adaptateur VR Nema 15-30P/Nema TT30R et douille pour bougie

Démarrage Par Télécommande

Nouveau

USB

GÉNÉRATRICE À INVERSEUR ÉLECTRONIQUE À ESSENCE 2000W

KCG-2001i

- Génératrice à inverseur électronique à onde sinus fournit un courant stable pour faire fonctionner des appareils électroniques sensibles aux fluctuations de voltage
- Prise USB: CC de sortie 5V/2.1 ampères pour charger téléphones, tablettes ou tout autre équipement alimenté par USB
- Prise allume-cigarettte: CC de sortie 12V/8 ampères
- Prise Double: CA de sortie

\$649.99

\$99.99

en option

K-X2P ENSEMBLES DE CÂBLES DE JUMELAGE POUR GÉNÉRATRICE À INVERSEUR



ENS. DE CONNEXION POUR GÉNÉRATRICE À DOMICILE K-X7500

Ensemble de réceptacles de l'extérieur à l'intérieur. Comprend panneau d'alimentation 6 prises, boîtier d'entrée de courant de la génératrice, conduit en PVC rigide de 1/2", mèche plate de 1-1/4", manchon en PVC de 1/2", 2 joints isolants et quincaillerie de montage

\$109.99



RALLONGES POUR GÉNÉRATRICES

Transforme une prise verrouillable Nema L14-30P de 240V 30 ampères en prises Nema 5-15/20R 120V de 20 ampères

K-L1430-10

Longueur de la rallonge: 10 Pieds
Jauge (AWG)/Cordon: 12 (SJTW 4/C)

\$39.99

K-L1430-25-4T

Longueur de la rallonge: 25 Pieds
Jauge (AWG)/Cordon: 10 (STW 4/C)

\$99.99

K-L1430R-25

Longueur de la rallonge: 25 Pieds
Jauge (AWG)/Cordon: 10 (SJTW 4/C)

\$99.99

K-L1430-25EXT

Longueur de la rallonge: 25 Pieds
Jauge (AWG)/Cordon: 10 (STW 4/C)

\$99.99

CORDON ADAPTATEUR 50 AMP. POUR GÉNÉRATRICE

Transforme une prise verrouillable Nema L14-30P de 240V 30 ampères en prises Nema 5-15/20R 120V de 20 ampères

K-1450P-2

Longueur de Cordon: 1.5 pieds
Jauge (AWG)/Cordon: 10 (SJTW 4/C)

\$69.99

POMPE À EAU DE 2" et 3" À ESSENCE

- Hauteur manométrique de 92' (hauteur totale, au niveau de la mer, à laquelle l'eau peut être élevée au-dessus de son niveau initial)
- Comprend 3 colliers de serrage, 4 adaptateurs pour boyaux, 4 joints d'étanchéité en caoutchouc, panier passoir et adaptateur pour panier passoir
- Interrupteur du moteur en cas de bas niveau d'huile



KCG-2WPG

\$339.99

KCG-3WPG

\$399.99

ENSEMBLES DE TUYAUX POUR POMPE À EAU

Chaque ensemble de tuyau comprend un adaptateur "camlock" fileté de type A

Tuyaux d'aspiration renforcés en PVC

Tuyaux de décharge en PVC

KW-252

2" X 25 pi.
\$119.99

KW-253

3" X 25 pi.
\$199.99



KW-502

2" X 50 pi.
\$89.99

KW-503

3" X 50 pi.
\$119.99

