



Équipement hydraulique industriel

CYLINDRES À SIMPLE ACTION



- Ressort rectangulaire pour plus de durabilité
- Cylindres viennent standard avec des coupleurs à haut débit de 3/8" NPTF

Capacité du cylindre (tonne)	Course (po)	Numéro de modèle	Hauteur de course (po)
2	3.07	H0203*	5.39
	0.63	H0500	1.61
5	1.00	H0501	4.58
	3.07	H0503	6.65
	5.08	H0505	8.70
	7.09	H0507	10.71
	9.09	H0509	12.72
10	1.00	H1001	3.62
	2.01	H1002	4.84
	4.02	H1004	6.85
	5.94	H1006	9.84
	7.95	H1008	11.85
	9.96	H1010	13.86
	11.97	H1012	15.87
15	14.02	H1014	17.72
	0.99	H1501	4.88
	2.01	H1502	5.87
	3.98	H1504	7.87
	5.87	H1506	10.67
	7.87	H1508	12.68
	9.88	H1510	14.69
	12.01	H1512	16.65
25	14.02	H1514	18.66
	1.00	H2501	5.38
	2.01	H2502	6.82
	3.94	H2504	8.78
	5.94	H2506	10.79
	7.95	H2508	12.80
	9.96	H2510	14.80
30	12.24	H2512	16.73
	14.25	H2514	18.74
	8.27	H3008	15.24
	2.01	H5502	6.93
	3.98	H5504	8.94
55	6.22	H5506	11.14
	10.25	H5510	15.20
	13.27	H5513	18.15
	6.14	H7506	11.22
75	13.11	H7513	19.37
	2.01	H10002A	8.62
100	6.61	H10006	14.06
	10.24	H10010	17.68

CYLINDRES À CORPS PLAT



- Idéal pour les zones à faible dégagement
- Pression de service maximale de 10 000 psi / 700 bar

Capacité du cylindre (tonne)	Course (po)	Numéro de modèle	Hauteur de course (po)
5	0.24	HF0503**	1.26
10	0.43	HF1005	1.69
20	0.43	HF2005	2.01
30	0.51	HF3005	2.31
50	0.63	HF5006	2.64
75	0.63	HF7506	3.13
100	0.63	HF10006	3.37
150	0.63	HF15006	3.94

ENSEMBLES DE CYLINDRE À CORPS PLAT



- Adapteurs magnétiques à hauteur variable
- Boîtier de transport
- Parfait pour des endroits à faible dégagement pour augmenter légèrement la hauteur
- Pression maximale d'utilisation de 10,000 psi/ 700 bar

Capacité du cylindre (tonne)	Course (po)	Numéro de modèle	Adaptateur	Dimensions de l'adaptateur
5	0.24	HF0503B	I	0.25
			II	0.5
			III	1
			IV	1.25
10	0.43	HF1005B	I	0.39
			II	0.79
			III	1.57
20	0.43	HF2005B	I	0.39
			II	0.79
			III	1.57
30	0.51	HF3005B	I	0.39
			II	0.79
			III	1.57
50	0.63	HF5006B	I	0.39
			II	0.79
			III	1.57

ENSEMBLES DE CYLINDRES EN ALUMINIUM



- Jusqu'à 60% plus léger que des cylindres comparables d'une tonne
- Poignée de transport conviviale
- Tige de piston en aluminium anodisé durci

Capacité du cylindre (tonne)	Course (po)	Numéro de modèle	Hauteur de course (po)
20	1.97	HU2002T	6.85
	3.94	HU2004T	8.82
	5.91	HU2006T	10.79
30	2.00	HU3002	6.50
	4.00	HU3004	8.50
	6.00	HU3006	10.50
50	2.00	HU5002	6.50
	4.00	HU5004	8.50
	6.00	HU5006	10.50
	10.00	HU5010	14.50
75	4.00	HU7504	8.50
	6.00	HU7506	10.50
100	2.00	HU10002	6.50
	4.00	HU10004	8.50
	6.00	HU10006	10.50
	10.00	HU10010	14.50

CYLINDRES À BAS PROFIL



- Conception compacte pour l'utilisation dans des espaces restreints
- Ressort de retour assure une rétraction rapide
- Tige plaquée en chrome aide à prévenir contre les égratignures et la corrosion
- L'extrémité de bélier est rainurée pour réduire le glissement de la charge
- Pression maximale d'utilisation 10,000 psi/ 700 bar

Capacité du cylindre (tonne)	Course (po)	Numéro de modèle	Hauteur de course (po)
10	1.50	HL1001	3.48
20	1.75	HL2002	3.90
30	2.44	HL3002	4.61
50	2.36	HL5002	4.80
100	2.24	HL10002	5.55

CYLINDRE À TROU



- Idéale pour des applications de tire et de pousse
- Ressort à compression à toute épreuve
- Cylindre XT ne vient pas avec les fils internes à bélière

Capacité du cylindre (tonne)	Course (po)	Numéro de modèle	Hauteur de course (po)
12	0.31	HC1201T*	2.36
	1.61	HC1202T*	4.74
	1.61	HC1202XT*	4.74
	2.99	HC1203XT	7.24
20	2.01	HC2002T	6.38
	6.06	HC2006T	12.05
30	2.52	HC3002T	7.05
	6.11	HC3006T	13.02
60	3.00	HC6003T	9.77
	6.00	HC6006T	12.76
100	3.00	HC10003T	10.00
120	0.6	HVSP120	3.64

CYLINDRES À CONTRE-ÉCROU



- Simple action avec barrure de sécurité mécanique à écrou
- Supporte des charges pour une longue période sans pression hydraulique
- Retour de charge
- Idéale pour soulever et maintenir des charges

Capacité du cylindre (tonne)	Course (po)	Numéro de modèle	Hauteur de course (po)
55	1.97	HLN5502	6.5
	3.94	HLN5504	8.4
	5.91	HLN5506	10.4
	7.87	HLN5508	12.4
	9.84	HLN5510	14.3
	11.81	HLN5512	16.3
100	1.97	HLN10002	7.4
	3.94	HLN10004	9.3
	5.91	HLN10006	11.3
	7.87	HLN10008	13.3
	9.84	HLN10010	15.2
	11.81	HLN10012	17.2

CYLINDRE À HAUT TONNAGE



- Idéale pour des applications de tire et de pousse
- Ressort à compression à toute épreuve
 - Cylindre XT ne vient pas avec les fils internes à bélière

Capacité du cylindre (tonne)	Course (po)	Numéro de modèle	Hauteur de course (po)
Cylindre à action simple			
150	5.91	HG15006	11.65
	5.91	HG20006	12.44
200	7.87	HG2008	14.41
	5.91	HG50006	20.43
Cylindre à double action			
150	5.91	HDG15006	11.65
	5.91	HDG20006	12.44
200	11.81	HDG20012	18.35
	5.91	HDG30006	16.22

CYLINDRES À DOUBLE ACTION



- Palier à un morceau de haut niveau pour la protection des charges de côté et une longue durée
- Idéale pour pousser et tirer
- Se rétracter en utilisant la puissance hydraulique pour une opération plus rapide
- Modèle de 55-100 tonnes sont équipés avec une poignée de transport
- Pression de travail maximale 10,000 psi / 700 bar

Capacité du cylindre (tonne)	Course (po)	Numéro de modèle	Capacité maximale du cylindre		Hauteur de course (po)
			Tire	Pousse	
10	10.04	HD1010	11.4	3.8	16.14
	11.97	HD1012			18.03
25	5.90	HD2506	25.7	13.4	10.6
30	8.15	HD3008	32.9	16.2	15.31
	14.49	HD3014			21.65
55	6.18	HD5506	55.7	16.2	13.03
	13.19	HD5513			20.04
	20.12	HD5520			28.86
75	6.10	HD7506	81.7	25.9	13.70
	13.11	HD7513			20.71
100	6.57	HD10006	104.4	48.6	14.06
	10.13	HD10010			17.7
	13.11	HD10013			20.63
200	18.15	HD10018	221	112.5	27.05
	6	HD20006			16.94
	13	HD20013			23.94
300	21	HD20024	354.6	190	36.13
	6	HD30006			19.13

POMPES À AIR EN MÉTALLIQUE



- Utilisé avec cylindre à simple action
- Réservoir haute résistance à alliage renforcé est léger et résistant à la corrosion
- Portée de pression suggérée : 110-175 psi
- PA2000 offre une fonction turbo

Capacité d'huile utilisable (po³)	Numéro de modèle	Évaluation de pression	Flux de sortie d'huile (po³/min.)	
			Sans charge	Avec charge
91.5	PA1500	10,000	66	11
91.5	PA1500A		66	
122.1	PA2000		65	12
231.9	PA3801		65	
460.6	PA7550		65	11

POMPES À AIR À TÉLÉCOMMANDE



- Utilisé avec un cylindre à simple action
- Télécommande à main de 10 pieds permet l'utilisateur d'opérer la pompe à air d'une distance sécuritaire

Capacité d'huile utilisable (po³)	Numéro de modèle	Évaluation de pression	Flux de sortie d'huile (po³/min.)	
			Sans charge	Avec charge
91.5	PA1500L	10,000	61	10
231.9	PA3801L			
460.6	PA7550L		65	11

POMPES À AIR À DOUBLE ACTION

- Utilisé avec des cylindres à double action
- PA1500M offre une valve de contrôle à 4 voies pour l'opération des cylindres à double action



Capacité d'huile utilisable (po³)	Numéro de modèle	Évaluation de pression	Flux de sortie d'huile (po³/min.)	
			Sans charge	Avec charge
91.5	PA1500M	10,000	66	11
231.9	PA3801M		65	
460.6	PA7550M			

POMPES À AIR À POSITIONS MULTIPLES



- Utilisé avec des cylindres à simple action
- La pompe peut fonctionner dans tous les positions
- La plaque de monte permet la pompe d'être attaché en toute sécurité

Capacité d'huile utilisable (po ³)	Numéro de modèle	Évaluation de pression	Flux de sortie d'huile (po ³ /min.)	
			Sans charge	Avec charge
36.6	PA600	10,000	61	9
	PA600H			

POMPES À AIR ROTATIVES



- Opération à deux vitesses
- Évaluation de pression 10,000 psi

Taille du moteur (hp)	Capacité d'huile usageable (gal.)	Numéro de modèle	Flux de sortie d'huile (po ³ /min.)	
			1 ^{ère} étape (po ³ /min.)	2 ^e étape (po ³ /min.)
Utilisation du modèle à cylindre à simple action				
1.7	1	PARD1701	313	22
		PARD1703		
1.7	3	PAR1703	417	22
		PARD4001	465	70
4	3	PARD4003		
		PAR4003		
Utilisation du modèle à cylindre à double action				
1.7	3	PARM1703	417	22
4		PARM4003	512	70

POMPE À MAIN À UNE VITESSE



- Utilisé avec des cylindres à simple action
- Tous les réservoirs de métal résistant aux fissures et à aux fuites

Capacité d'huile utilisable	Numéro de modèle	Évaluation de pression	Déplacement d'huile par coup	
			1 ^{ère} étape	2 ^e étape
36.5	P601S	10,000	0.15	
67.0	P1201S		0.13	

POMPE À MAIN À DEUX VITESSES



- Utilisé avec cylindres simple action
- Aluminium léger pour utilisation facile
- Opération à deux vitesses

Capacité d'huile utilisable	Numéro de modèle	Évaluation de pression	
		1 ^{ère} étape (psi)	2 ^e étape (psi)
21.4	P350	200	10,000
61.0	P1000		

POMPES À MAIN À DEUX VITESSES



- Tous les réservoirs sont résistants aux fissures et aux fuites
- L'opération à deux vitesses réduit la fatigue
- Valve à relâchement de charge pour l'usage de cylindre à simple action

Capacité d'huile utilisable (po ³)	Numéro de modèle	Déplacement d'huile par coup	
		1 ^{ère} étape	2 ^e étape
67.0	P1201	0.81	0.14
122.0	P2001		
128.0	P2301		
250.0	P4301		
476.0	P8701	7.71	0.29

POMPE À MAIN À BASSE PRESSION



- Opération à deux vitesses
- Évaluation de pression 10,000 psi

Capacité d'huile utilisable	Numéro de modèle	Déplacement d'huile par coup	Port de sortie d'huile
14.7	P240L	0.09	1/4" - 18 NPTF

POMPES À MAIN À DOUBLE ACTION



- Valve à 4 sens pour opération avec cylindres à double action
- Opération deux vitesses

Capacité d'huile utilisable (po ³)	Numéro de modèle	Flux de sortie d'huile (po ³ /min.)	
		1 ^{ère} étape (po ³ /min.)	2 ^e étape (po ³ /min.)
128.0	P2301M	0.81	0.14
250.0	P4301M	0.81	0.14
476.0	P8701M	7.31	0.29

POMPE ÉLECTRIQUE LÉGÈRE



Capacité d'huile utilisable (gal.)	Numéro de modèle	Taux de flux d'huile		Type de valve	Voltage
		1 ^{ère} étape (po ³ /min.) @ 200 psi	2 ^e étape (po ³ /min.) @ 1000 psi		
1.0	PU20DMP01B	133 @ 200 PSI	28 @ 10,000 PSI	2-way, 2-position	120 VAC
	PU20M3N01B			3-way, 3-position	
	PU20M4N01B			4-way, 3-position	
2.5	PU55DMP025B	439 @ 700 PSI	64 @ 10,000 PSI	2-way, 2-position	
	PU55M3N025B			3-way, 3-position	
	PU55M4N025B			4-way, 3-position	
	PU55S3N025B			3-way, 3-position	
	PU55S4N025B			4-way, 3-position	
	PU55T1W025B			Torque Wrench Valve	
PU55T4W025B	Post Tensioning Valve				
PU55P2V025B-A					

POMPE À GAZ AVEC MOTEUR HONDA



- Moteur à gaz Honda de type industriel
- Valve à contrôle manuel pour utilisation avec application simple ou double
- Opération de pompe à deux vitesses
- Inclus : une cage de protection solide

Numéro de modèle	Taille du moteur (hp)	Capacité d'huile utilisable (gal.)	Flux de pression maximale (psi)
PG70M3N05	5.5	5	10,000
PG70M4N05			
PD80S4L10	7.3	10	
PG90S3L10	10.2		
PG90S4L10			

POMPES ÉLECTRIQUES AVEC VALVE À RETOUR AUTOMATIQUE



- Opération silencieuse rencontre la réglementation OSHA
- Idéale pour les applications de perforation, de sertissage, et de coupage
- Opération à deux vitesses
- Capacité de démarrage à pleine charge
- Filtre interne

Taille du moteur	Capacité d'huile utilisable (gal.)	Numéro de modèle	Évaluation de pression	
			1 ^{ère} étape (psi)	2 ^e étape (psi)
0.5	1.0	PE30DMP01A	350	10,000
	2.0	PE30DMP02A	380	
SOLENOID				
0.5	1	PE30DSP01A	350	10,000
1	2	PE40DSP02A	700	
1.5	3	PE50DSP03A		

POMPES ÉLECTRIQUES



- Opération silencieuse rencontre la réglementation OSHA
- Opération à deux vitesses
- Capacité de démarrage à pleine charge
- Filtre interne
- Commande à distance disponible
- Réservoirs de 10, 15 et 25 gallons disponibles

Utilisation avec cylindre	Taille du moteur	Capacité d'huile utilisable	Numéro du modèle
Action simple	0.5	1	PE30M3N01A
	1.0	2	PE40M3N02A
	1.5	3	PE50M3N03A
5		PE50M3N05A	
Double action	0.5	1	PE30M4N01A
	1.0	2	PE40M4N02A
	1.5	3	PE50M4N03A
		5	PE50M4N05A

POMPES ÉLECTRIQUE AVEC VALVE EN SOLÉNOÏDE



- Opération silencieuse rencontre la réglementation OSHA
- Idéale pour utilisation lorsque une commande à distance est requis
- Opération à deux vitesses
- Capacité de démarrage à pleine charge
- Filtre interne
- Commande à distance à main de 10 pieds contrôle la valve en solénoïde
- Réservoirs de 10, 15 et 25 gallons disponibles

Utilisation avec cylindre	Taille du moteur	Capacité d'huile utilisable	Numéro du modèle
Action simple	0.5	1	PE30S3N01A
	1	2	PE40S3N02A
	1.5	3	PE50M3N03A
5		PE50S3N05A	
Double action	0.5	1	PE30S4N01A
	1	2	PE40S4N02A
	1.5	3	PE50S4N03A
		5	PE50S4N05A

CRICS MINIATURES



Selle interchangeable sur J11050 et J110

- Cric à bas profil
- Format poche et léger

Capacité (tonne)	Numéro de modèle	Hauteur minimale (po)	Hauteur maximale (po)
5	J11050	2.37	3.13
5	J11055	3.37	4.88
10	J11100	4.75	6.25
20	J11200	5.13	6.75

CRICS À L'AIR / MANUEL FORMAT BOUTEILLE



- L'opération à air sans effort va grandement réduire la fatigue de l'utilisateur
- Tous les crics en format bouteille ont des béliers plaqués en chrome

Capacité (tonne)	Numéro de modèle	Hauteur minimale (po)	Hauteur maximale (po)
12	J18122	9-½	18-½
20	J18202	9-¾	18-¾
30	J18302	11	18
50	J18502	12	19
100	J18992		18-¾

CRICS MANUELS FORMAT BOUTEILLE



- Fabriqué à partir d'acier solide avec zones de stress traitées à la chaleur
- Une base large et robuste assurent la stabilité et la force

Capacité (tonne)	Numéro de modèle	Hauteur minimale (po)	Hauteur maximale (po)
12	J10125	9-½	18-¾
	J10129	6	10-¾
20	J10205	9-½	18-¾
	J10209	6-½	11-¾
30	J10300	11	18
50	J10500	12	19

PRESSES À USINE



- Construction en acier durable soudé
- Lit multi-position pour l'ajustement de la tête de travail
- Idéale pour enlever et installer des engrenages, joints universels, poulies, épingles à poignet et autres tâches de presse
- Excellent pour des applications de pliage, collage ou redressement

Capacité (tonne)	Numéro de modèle	Type de pompe	Coup du cylindre (po)
25	IMP2506	Manual	6
	IAP2506	Air	
55	IAP5506	Air	
	IEP5506	Electric	
	IMP5506	Manual	
	IAP5513	Air	
100	IEP5513	Electric	13
	IEP10010	Electric	10

PRESSE D'USINE DE 55 TONNES AVEC TÊTE DE TRAVAIL AMOVIBLE

Capacité (tonne)	Numéro de modèle	Type de pompe	Coup du cylindre (po)
Capacité de 55 tonnes à simple action			
55	IMPR5506		6
	IAPR5506		
	IEPR5506		
	IAPR5513		13
	IEPR5513		
Capacité de 55 tonnes à double action			
55	IAPDR5506		6
	IEPDR5513		13
	IEPDR5513		

- Plaque Arbor AP100 pour 100 tonnes
- Ensemble à accessoires pour presse à usine de 25 tonnes
- Ensemble à accessoires pour presse à usine de 55 tonnes



ENSEMBLE D'ENTRETIEN



J50100



J50200

- Ensemble portatif pour usage dans une usine ou sur le chantier
- Boîte d'entreposage durable ajustée sur mesure
- Ensemble de 10 tonnes à une roue pour mouvement facile
- Conçu pour des applications de pousse, diffuse, pressage et plus

Capacité (tonne)	Capacité de pompe (psi)	Numéro de modèle	Nombre d'attaches
10	10,000	J50100	13
20		J50200	16

ÉCARTEURS



SR07



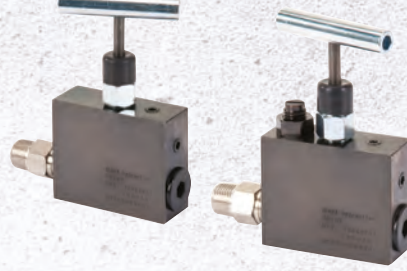
SR05

SR10

- Conçu pour les espaces de travail restreints
- Idéale pour calage, forcer et ouvrir
- Acier forgé haute résistance
- Retour de ressort pour utilisation facile

Capacité du cylindre (tonne)	Numéro de modèle	Surface effective du cylindre	Capacité d'huile (po ³)
0.5	SR05	1.22	0.58
0.75	SR07	2.24	5.25
1	SR10	1.09	0.86

VALVES ANTI-RETOUR À OPÉRATION MANUELLE



- Montée en ligne à un cylindre et gardera la pression dans le cylindre en cas de perte de pression dans le système. La pression est relâchée manuellement.

Type de valve	Numéro de modèle	Ports
Valve anti-retour à opération manuelle	CVM3	3/8"-18NPTF
Valve anti-retour à opération manuelle avec contournement à haute pression	CVMS3	
Valve anti-retour à opération avec pilote	CVP3	
Valve à contre balant	CVBL3	

INTERRUPTEURS À PRESSION



- Ferme automatiquement une pompe électrique lorsque la pression prédéterminée du système est atteinte

Numéro de modèle	Portée de pression ajustable	Évaluation électrique	Grandeur du port
CVS1	1000~10150 psi	15 amp @ 250V max	1/4"-18NPTF

HUILE HYDRAULIQUE



- Huile hydraulique de haut niveau

Volume (gal.)	Numéro de modèle	Grade ASTM
1	FJZ01	215

BASES CYLINDRIQUES



Pour usage avec capacité de cylindre (tonne)	Numéro de modèle
5	CB05
10	CB10
15	CB15
25	CB25
55	CB55

PÉDALE À PIED



FP2

- Pour opération de pompe sans mains
- Peut être utilisé avec toutes les pompes équipées avec valves solénoïdes
- Contrôle aux pieds sur une corde de 10'. Cette option remplace les contrôles de mains sur les modèles opérés aux solénoïdes

MANOMÈTRES



Type de manomètre	Numéro de modèle	Fil
Sec	GD2514	1/4"-18NPTF
	GD4014	
	GD4012	1/2"-14NPTF
Humide	GW2514	1/4"-18NPTF
	GW4014	
	GW4012	1/2"-14NPTF

ADAPTEURS À MANOMÈTRE



CF3814



CF3812



CF3812E



CF4514

Numéro de modèle	Port du manomètre	Enboût mâle	Enboût femelle	Longueur totale
CF3814	1/4"-18NPTF	3/8"-18NPTF	3/8"-18NPTF	5.12
CF4514				3.07
CF3812	1/2"-14NPTF			2.81
CF3812E				6.1
CF14A	1/4"-18NPTF	1/4"-18NPTF	1/4"-18NPTF	1.75

VALVES ARAIGNÉES



- Contrôle le flux de 5 boyaux hydrauliques d'un point central
- Conception solide pour une longue durée de vie
- Poignée de transport pratique

Numéro de modèle	Nombre de ports	Taille du port
FCMH6	6	3/4"-18NPTF

COUPLEURS HYDRAULIQUES



Type de coupleur	Numéro de modèle		
	Ensemble complet	Moitié mâle	Moitié femelle
Coupleur à haut débit	CH38	CH38M	CH38F
Coupleur à visage affleurant	CFS38	CFS38M	CFS38F
Coupleur à débit régulier	CR38	CR38M	CR38F
Coupleur de zinc	CRZ14	CRZ14M	CRZ14F
Coupleur à haut débit	CH14	CH14M	CH14F

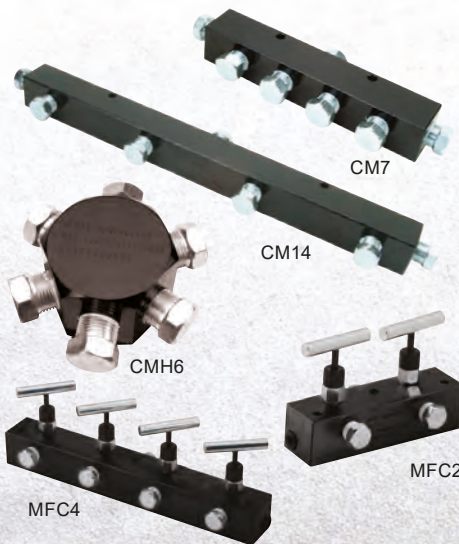
COLLECTEUR D'ALIMENTATION AVEC POMPE MONTÉE



CMR2 / CUMR2

- Pour utilisation avec valves montées à distance
- Inclus des visses de montage de 4 pcs

COLLECTEUR



Type de collecteur d'alimentation	Numéro de modèle	Nombre de ports
Collecteur d'alimentation hexagone à 6 ports	CMH6	6
Collecteur d'alimentation de 7"	CM7	7
Collecteur d'alimentation de 14"	CM14	
Collecteur d'alimentation avec 2 valves à aiguilles	MFC2	3
Collecteur d'alimentation avec 5 valves à aiguilles	MFC4	5

BOYAUX HYDRAULIQUES



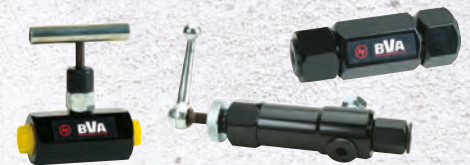
Numéro de modèle		Raccords à boyaux	Longueur du boyau
Caoutchouc	Thermo plastique		
Boyaux 1/4 po			
CS1414	-	1/4"-18NPTF	6
CS3814	CT3814	3/8"-18NPTF	6
CS3814A	-		2
CS3814B	CT3814B		3
CS3814C	CT3814C		10
CS3814D	CT3814D		20
CS3814G	CT3814E		30
Boyaux 3/8 po			
CS1438	-	1/4"-18NPTF	6
CS3838	CT3838	3/8"-18NPTF	6
CS3838C	CT3838C		10
CS3838D	CT3838D		20
CS3838E	CT3838E		30
CS3838F	-		50

ENSEMBLES DE BOYAUX

- Ensemble de boyaux et coupleurs

Id Boyaux	Longueur du boyaux	Numéro de modèle ensemble de boyaux
Avec CH38M		
Caoutchouc 1/4"	3	CS3814BM
	6	CS3814M
	10	CS3814CM
	20	CS3814DM
Caoutchouc 3/8"	6	CS3838M
	10	CS3838CM
	20	CS3838DM
	30	CS3838EM
	50	CS3838FM
Thermo plastique 1/4"	6	CT3814M
	10	CT3814CM
Avec CR38M		
Caoutchouc 1/4"	3	CS3814BRM
	6	-
	10	CS3814CRM
	20	CS3814DRM
Avec CRZ14M		
Caoutchouc 1/4"	6	CS3814QM

VALVE À CONTRÔLE DE DÉBIT



Type de valve	Numéro de modèle	Ports
Valve à aiguille	CVN1	1/4"-18NPTF
	CVN3	3/8"-18NPTF
Clapet anti-retour	CVC3	
Valve à limitation de retour	CVR3	

RACCORDS

Type de raccords	Numéro de modèle
Connecteur 45 degrés double sens, 3/8" à 7/8" - NPTF	FT045
Connecteur coude de rue 90 degrés double sens, 3/8" à 3/8" - NPTF	FT101
Connecteur à réduction de couplage, 3/8" à 1/4" - NPTF	FT102
Connecteur à réduction de couplage, 1/2" à 3/8" - NPTF	FT112
Couplage, 3/8" à 3/8" - NPTF	FT103
Connecteur mâle à raccord hexagonal, 1/4" à 1/4" - NPTF	FT104
Connecteur mâle à raccord hexagonal, 3/8" à 3/8" - NPTF	FT114
Connecteur à 4 voies croisement, 3/8" à 3/8" - NPTF	FT105
Connecteur 3 voies, 3/8" à 3/8" - NPTF	FT106
Connecteur à coude 90 degrés double sens, 3/8" à 3/8" - NPTF	FT107
Adapteur, 1/2"-14 femelle 3/8"-18 mâle - NPTF	FT108
Adapteur, 1/2"-14 femelle 1/4"-18 mâle - NPTF	FT118
Connecteur mâle à raccord hexagonal, 1/4" à 3/8" - NPTF	FT124
Raccord, mâle 1/4-18NPTF à femelle 3/8"-18NPTF	CA3814
Bague mâle 3/8" - 18NPTF, femelle 1/4" - 18NPTF	CB1438
Bague mâle 1/2" - 18NPTF, femelle 1/4" - 18NPTF	CB1412
Bague mâle, 1/2" - 18NPTF, femelle 3/8" - 18 NPTF	CB3812

CYLINDRE DE CONTRE-ÉCROU



- Cylindre à simple action avec écrou de sécurité mécanique
- Conçu pour supporter une charge pour une longue période sans pression hydraulique
- Port de débordement prévient la surcourse du cylindre
- Retour de charge
- Idéale pour soulever et maintenir des charges
- Pression maximale de travail : 10,000 psi / 700 bar

Capacité du cylindre (tonne)	Course (po)	Numéro de modèle	Hauteur de course (po)
150	1.97	HLN15002	8.23
	5.91	HLN15006	12.17
	7.87	HLN15008	14.13
	9.84	HLN15010	16.10
200	11.81	HLN15012	18.07
	1.97	HLN20002	9.57
	5.91	HLN20006	13.50
	7.78	HLN20008	15.50

CYLINDRE DE CONTRE-ÉCROU À BAS PROFIL



- Cylindre à simple action avec un écou de sécurité mécanique
- Conçu pour supporter une charge sur une longue période de temps
- Profil bas pour espaces restreints
- Selle inclinable de 5 degré est standard

Capacité du cylindre (tonne)	Course (po)	Numéro de modèle	Hauteur de course (po)
60	1.97	HLNF6002	4.92
100		HLNF10002	5.39
160	1.77	HLNF16002	5.83
200		HLNF20002	6.10

POMPE ÉLECTRIQUE À 3 PHASES



- Opération silencieuse répond aux normes OSHA
- Opération à 2 vitesses permet un avancement de cylindre plus rapide
- Capacité de démarrage pleine charge
- Filtre interne empêche la contamination d'endommager la pompe
- La conception robuste durable répond aux standards des applications industrielles
- Composantes de précisions qui minimisent l'usure et améliore la dépendance globale
- Le moteur peut accepter de l'électricité de 50 Hz ou 60 Hz

Taille du moteur (hp)	Capacité d'huile utilisable (gal.)	Numéro de modèle	Note de pression	
			1 ^{ère} étape (psi)	2 ^e étape (psi)
3	6	PE60S4L06J	700	10,000
		PE60S4L06G		

POMPE À PIED À 2 VITESSES



- Valve de sécurité à pression intérieure offre une protection contre la surcharge
- La conception robuste durable répond aux standards des applications industrielles
- Bon pour l'utilisation avec des cylindres et outils hydrauliques ou applications OEM
- Des pompes à deux vitesses réduisent la fatigue de l'utilisateur et accroît la productivité
- Ensemble de combinaison SP5-3814 disponible

Huile utilisable (po ³)	Numéro de modèle	Note de pression		Coup du piston
		1 ^{ère} étape (psi)	2 ^e étape (psi)	
30.50	P570FP	200	10,000	0.82

POMPE À MAIN TOUTES DIRECTIONS EN ALUMINIUM À DEUX VITESSES

- Alliage léger en aluminium pour une manipulation simple
- La pompe peut être opérée dans toutes les positions qui facilite l'utilisation
- Peut être facilement montée sur de l'équipement
- Bouton de déverrouillage avec valve en métal solide



Capacité d'huile utilisable (po ³)	Numéro de modèle	Déplacement d'huile par coup	
		1 ^{ère} étape (po ³)	2 ^e étape (po ³)
53-62	P1000AD	0.81	0.14

PRESSE D'USINE DE 55 TONNES AVEC TÊTE DE TRAVAIL AMOVIBLE



- Construction en acier durable soudé
- Les cylindres bougent d'un côté à l'autre et peut se barrer en position
- Lit multi-position pour l'ajustement de la tête de travail
- Pompe, cylindre, boyau et les raccords sont inclus

Capacité	Numéro de modèle	Type de pompe	Coup du cylindre
Capacité de 55 tonnes à simple action			
55	IMPR5506	Manuel	6
	IAPR5506	Air	
	IEPR5506	Électrique	13
	IAPR5513	Air	
	IEPR5513	Électrique	
IEPRS5513	Électrique/Solénoïde		
Capacité de 55 tonnes à double action			
55	IAPDR5506	Air	6
	IEPDR5513	Électrique	13
	IEPDRS5513	Électrique/Solénoïde	

USA, Canada, Mexico, Central & South America

10939 N. Pomona Ave.
Kansas City, MO 64153
Tel. 888-332-6419, 816-891-6390
Fax. 816-448-2142
Email: sales@bvahydraulics.com

