

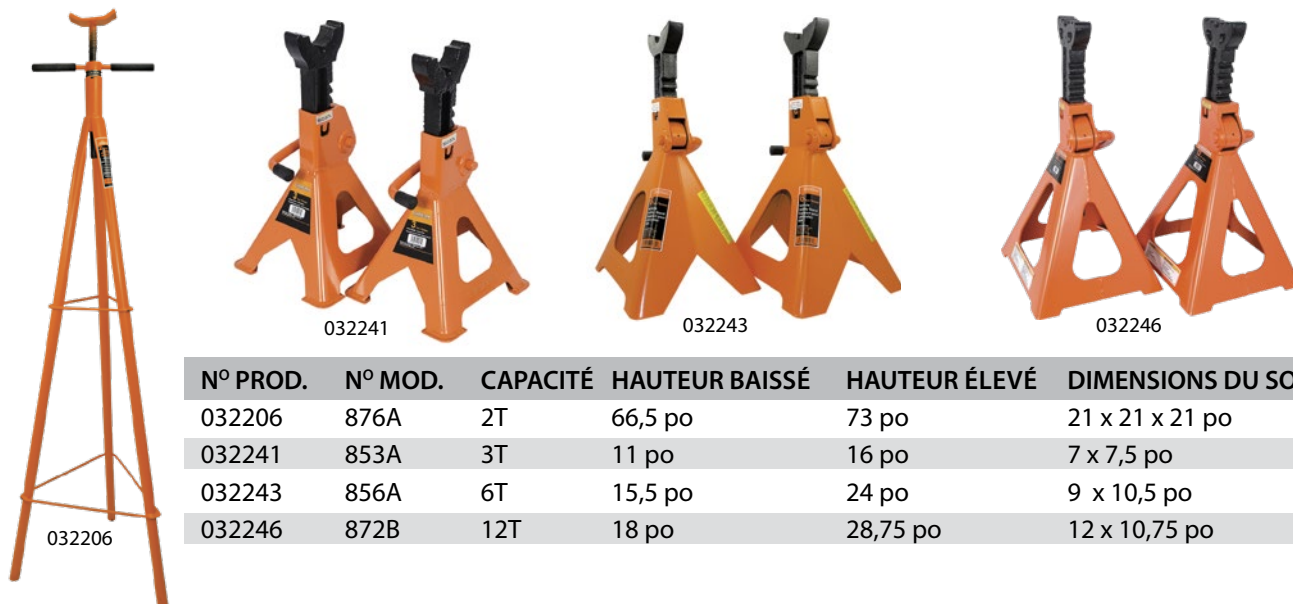
LAISSEZ-NOUS RÉSOUDRE VOS PROBLÈMES D'APPROVISIONNEMENT

CRICS HYDRAULIQUES

STRONGARM®



N° PROD.	N° MOD.	CAPACITÉ	HAUTEUR BAISSÉ	HAUTEUR ÉLEVÉ	LEVAGE	DIMENSIONS
030102	302A	2T	6,25 po	12,5 po	3,75 po	4 x 6,75 x 4,63 po
030103	304A	4T	6,75 po	12,25 po	3,25 po	4,63 x 7,5 x 4,75 po
030104	306A	6T	8 po	16 po	5,25 po	5,13 x 8,25 x 4,75 po
030105	308A	8T	7,75 po	15,75 po	5,25 po	5 x 8,25 x 5 po
030106	312A	12T	8,5 po	17 po	5,75 po	5,75 x 9 x 5,5 po
030107	314A	12T	7 po	13 po	4 po	5,63 x 7,50 x 5,75 po
030110	320A	20T	9,5 po	18,25 po	6,25 po	6,63 x 10 x 7,25 po
030111	322A	20T	7,75 po	14,75 po	4,5 po	7 x 8,13 x 6,63 po
030112	330A	30T	11,25 po	18,75 po	7,5 po	7,25 x 11,5 x 7 po
030114	350A	50T	11,75 po	19,75 po	8 po	1 x 31,50 x 1 po



N° PROD.	N° MOD.	CAPACITÉ	HAUTEUR BAISSÉ	HAUTEUR ÉLEVÉ	DIMENSIONS DU SOCLE
032206	876A	2T	66,5 po	73 po	21 x 21 x 21 po
032241	853A	3T	11 po	16 po	7 x 7,5 po
032243	856A	6T	15,5 po	24 po	9 x 10,5 po
032246	872B	12T	18 po	28,75 po	12 x 10,75 po

CHANDELLE À CLIQUET

CRICS HYDRAULIQUES

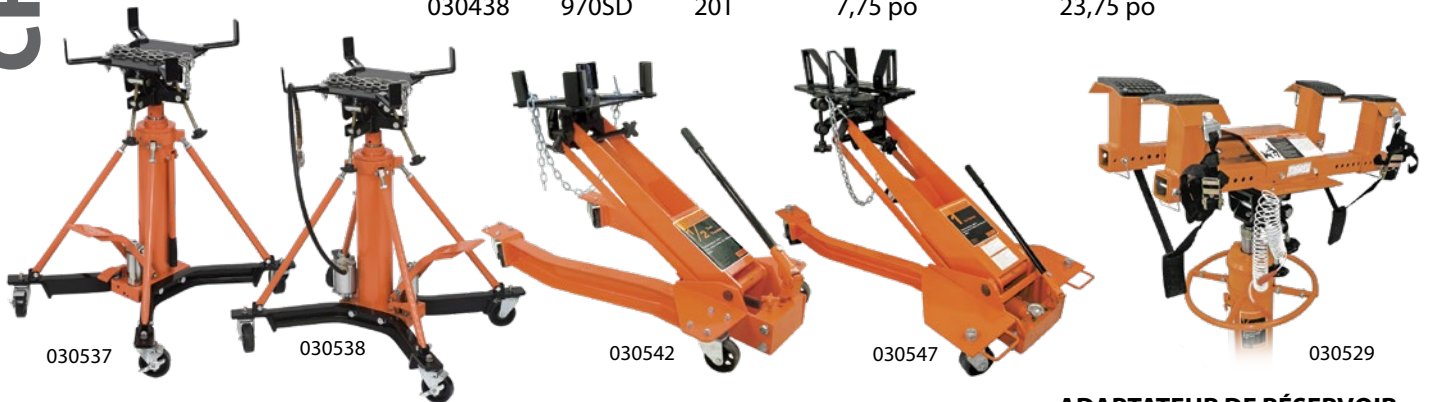


N° PROD.	N° MOD.	CAPACITÉ	HAUTEUR BAISSÉ	HAUTEUR ÉLEVÉ	LONGUEUR
030461	956	5T	6 po	22,5 po	59 po
030466	959	10T	7 po	23 po po	61 po
030439	980SHD	20T	7,5 po	26,375 po	



STRONGARM®

N° PROD.	N° MOD.	CAPACITÉ	HAUTEUR BAISSÉ	HAUTEUR ÉLEVÉ	LONGUEUR
030434	955	5T	6 po	22,5 po	59 po
030436	957	10T	7 po	23 po	61 po
030438	970SD	20T	7,75 po	23,75 po	



N° PROD.	N° MOD.	CAPACITÉ	HAUTEUR BAISSÉ	HAUTEUR ÉLEVÉ
030537	816B	1T	37 po	76,375 po
030538	816BA	1T	37 po	76,375 po
030542	800A	0,5T	5,75 po	31,5 po
030547	806A	1T	10 po	44 po

ADAPTATEUR DE RÉSERVOIR DE CARBURANT

N° PROD. 030529
N° MOD. 818

- Supports réglables avec 2 sangles de sécurité, 2 conducteurs de terre
- Convient aux crics pour boîte de vitesses STRONGARM modèles 814B, 814BA, 816B and 816BA.

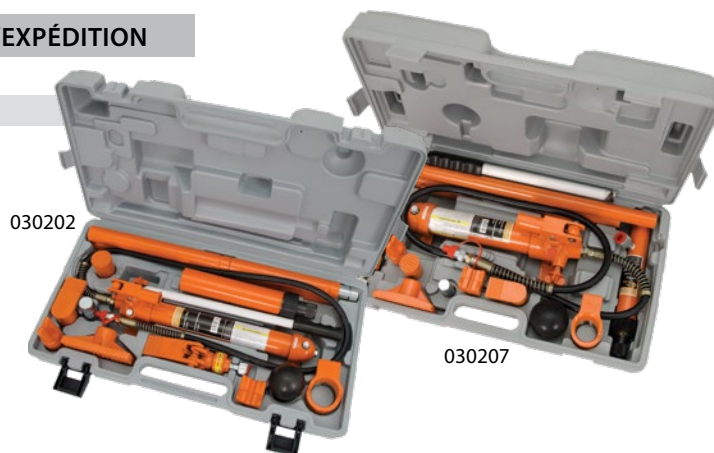


STRONGARM®

N° PROD.	N° MOD.	CAPACITÉ	HAUTEUR BAISSÉ	HAUTEUR ÉLEVÉ
030417	953D	3T	4,7 po	18,1 po
030420	965D-SP	3.5T	5,125 po	21 po
030152	370C	12T	10,25 po	19,5 po
030158	385SHD	20T	10,3 po	20 po
030470	727	22T	9 po	13,5 po

TROUSSE DE RÉPARATION DE COLLISION

N° PROD.	N° MOD.	CAPACITÉ	COURSE	POIDS À L'EXPÉDITION
030202	BRK-4T	4T	4 po	43 lb
030207	BRK-10T	10T	5 po	69 lb



VÉRIN HYDRAULIQUE



030234 030235 030241

STRONGARM®

N° PROD.	N° MOD.	CAPACITÉ	COURSE	COMPRESSÉ	ALLONGÉ
030234	411A	4T	5 po	11 po	16 po
030235	412A	10T	6 po	15 po	21 po
030241	BRK4RAM	4T	4 po	10,5 po	14,5 po

POMPES ET TRANSFERTS DES FLUIDES

N° PROD.	N° MOD.	CAPACITÉ D'HUILE	PRESSION DE SORTIE MAX.
030281	BRK-4P	16 CU	10 000 PSI
030283	BRK-4PH	21 CU	
030215	402A		10 000 PSI

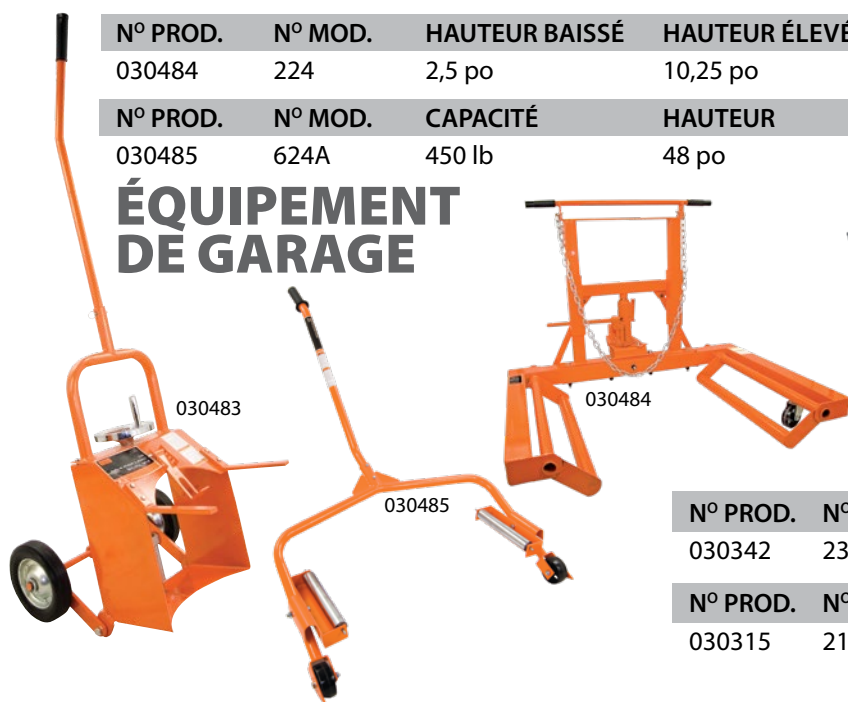


N° PROD.	N° MOD.	FREIN MIN.	FREIN MAX.
030483	623	15 po	16,5 po

N° PROD.	N° MOD.	HAUTEUR BAISSÉ	HAUTEUR ÉLEVÉ
030484	224	2,5 po	10,25 po

N° PROD.	N° MOD.	CAPACITÉ	HAUTEUR
030485	624A	450 lb	48 po

ÉQUIPEMENT DE GARAGE



GRUE HYDRAULIQUE



N° PROD.	N° MOD.	DIMENSION DU PROD.	CAPACITÉ
030342	238	9 x 41,75 po	750 lb

N° PROD.	N° MOD.	CAPACITÉ DE LA FLÈCHE	LONGUEUR DE LA FLÈCHE
030315	216	2T	43 - 64 po